

ipron®

РУКОВОДСТВО ПОЛЬЗОВАТЕЛЯ

ИСТОЧНИК БЕСПЕРЕБОЙНОГО ПИТАНИЯ

Uninterruptible Power Supply

Na+ II RTA 6K

Na+ II RTA 10K

СОДЕРЖАНИЕ

Введение.....	4
Назначение	4
1. Правила техники безопасности.....	6
2. Транспортировка, хранение, распаковка	9
2.1. Транспортировка и хранение.....	9
2.2. Распаковка.....	9
2.3. Проверка комплектности.....	10
3. Внешний вид и устройство.....	12
3.1. Передняя панель	12
3.2. Задняя панель.....	13
4. Установка и монтаж изделия.....	14
4.1. Установка и размещение ИБП.....	17
4.2. Установка дополнительного батарейного модуля	17
4.3. Установка выносного блока распределения питания	18
4.4. Подключение кабелей.....	20
4.4.1. Сечение кабеля на клеммах.....	20
4.5. Параллельное подключение.....	21
4.5.1. Параллельное подключение ИБП.....	21
4.5.2. Включение и выключение питания при параллельном подключении ИБП.....	24
4.5.3. Параллельное подключение дополнительного батарейного модуля.....	24
5. Интерфейсы управления.....	25
5.1. ЖК-экран	25
5.2. Панель управления	27
5.2.1. Светодиодные индикаторы	27
5.2.2. Кнопки	27
5.2.3. Сообщения о состоянии	28
5.2.4. Данные ИБП	29
5.2.5. Настройка функций.....	32

6. Работа с устройством	35
6.1. Включение и выключение ИБП.....	35
6.1.1. Запуск при наличии электропитания.....	35
6.1.2. Холодный старт.....	35
6.1.3. Отключение ИБП при наличии электропитания	35
6.1.4. Отключение ИБП при отсутствии электропитания.....	35
6.1.5. Отключение ИБП на длительный период.....	35
6.2. Включение и выключение выносного блока распределения питания	36
6.3. Подключение ИБП к ПК.....	36
6.4. Режимы работы ИБП.....	36
7. Коммуникационные интерфейсы	37
7.1. Удалённое отключение (EPO).....	37
7.2. Сухие контакты	37
7.3. SNMP для сетевого управления и удаленного мониторинга.....	39
7.4. Порт RS-232/USB-B	39
8. Программное обеспечение.....	39
9. Поиск и устранение неисправностей	39
9.1. Аварийные коды и порядок действий для ИБП	39
9.2. Аварийные коды и порядок действий для дополнительного батареяного модуля	46
9.3. Аварийные коды и порядок действий для выносного блока распределения питания	46
10. Техническое обслуживание.....	47
11. Утилизация и окружающая среда	48
11.1. Защита окружающей среды.....	48
12. Технические характеристики	49
13. Гарантийные условия	54

ВВЕДЕНИЕ

Благодарим вас за выбор источника бесперебойного питания Ippón. С нашим ИБП вы можете быть уверены в защите устройств и данных. Спасибо за доверие. Включаем спокойствие!

Рекомендуем ознакомиться с настоящим руководством для получения полной информации по характеристикам и полезным свойствам ИБП. Следуйте указаниям, содержащимся в настоящем руководстве.

НАЗНАЧЕНИЕ

ИБП обеспечивает защиту вашего чувствительного электронного оборудования от наиболее распространенных проблем с питанием, включая сбои питания, провалы напряжения, скачки напряжения, линейный шум, высоковольтные импульсы, колебания частоты, переходные процессы при переключении и гармонические искажения.

СПЕЦИАЛЬНЫЕ ВОЗМОЖНОСТИ



ЧИСТАЯ
СИНУСОИДА



ПОВОРОТНЫЙ
ЖК-ЭКРАН



АВТОМАТИЧЕСКИЙ
БАЙПАС

EPO

УДАЛЕННОЕ
ОТКЛЮЧЕНИЕ EPO



ШИРОКИЙ ДИАПАЗОН
ВХОДНОГО НАПРЯЖЕНИЯ



USB-B

ECO

ЭКОНОМИЧНЫЙ
РЕЖИМ ECO



RS-232

1.0

КОЭФФИЦИЕНТ МОЩНОСТИ 1.0



ИНТЕЛЛЕКТУАЛЬНЫЙ
СЛОТ

ИСПОЛЬЗУЕМЫЕ СИМВОЛЫ



Опасность поражения электрическим током – необходимо строго соблюдать правила безопасности, отмеченные данным символом.



Важные указания, которые необходимо всегда соблюдать.



Символ, указывающий, что натрий-ионные аккумуляторы запрещается выбрасывать с бытовыми отходами, а следует подвергать отдельному сбору и переработке.



Знак ЕС для отдельного сбора отходов электрического и электронного оборудования (WEEE). Указывает, что данный предмет нельзя выбрасывать вместе с обычными бытовыми отходами, а следует подвергать отдельному сбору и переработке.



Информация, советы, помощь.



См. руководство пользователя.

1. ПРАВИЛА ТЕХНИКИ БЕЗОПАСНОСТИ



Сохраните настоящее руководство. В настоящем руководстве содержатся важные указания по монтажу и техническому обслуживанию источника бесперебойного питания (ИБП) и аккумуляторов. Соблюдайте все предупреждения, связанные с работой устройства, изложенные в данном руководстве.

Безопасность людей

Риск наличия напряжения на входе и выходе ИБП!



Данный ИБП использует напряжения, которые могут представлять опасность. Не пытайтесь разобрать устройство. Не допускается замена деталей устройства пользователем. Ремонт могут выполнять только квалифицированные специалисты.

- Электромонтаж должен выполняться квалифицированным персоналом.
- Установку любых батарейных модулей может выполнять только квалифицированный обслуживающий персонал.
- Батарея может создавать опасные напряжения внутри устройства, даже если входное питание переменного тока отключено.
- Не открывайте крышку: внутренние части устройства не обслуживаются пользователем. Обратитесь в сервисный центр.
- Для уменьшения риска удара током отсоединяйте ИБП от сети питания перед подключением интерфейсного кабеля.
- При обращении с оборудованием с возможностью поражения электрическим током необходимо принять все соответствующие меры предосторожности.
- Во избежание поражения электрическим током запрещается разбирать ИБП. Внутри нет узлов и компонентов, техобслуживание которых может выполнить пользователь. Техническое обслуживание должны выполнять только квалифицированные сервисные специалисты.
- Опасность поражения электрическим током. Цепь батареи не имеет гальванической развязки с цепью входного питания, поэтому между выводами батареи и землей может возникнуть опасное напряжение. Прежде чем к ним прикоснуться, убедитесь в отсутствии напряжения.
- Во избежание поражения электрическим током выключите и отсоедините ИБП от сети перед подключением входных/выходных шнуров питания с проводником защитного заземления. Проводник защитного заземления следует подключать перед подключением линейных проводников.
- Перед подключением других кабелей подсоедините проводник защитного заземления (PE).
- Для снижения риска возгорания заменяйте предохранитель только на предохранитель того же типа и номинала.
- Для замены используйте только сертифицированные дилером батареи. Использование батарей неправильного типа может привести к взрыву, пожару, поражению электрическим током или короткому замыканию.

- Ток, возникающий при коротком замыкании батареи, может привести к серьезным ожогам. Перед обслуживанием батарей снимите все токопроводящие предметы, такие как ювелирные изделия, цепочки, наручные часы и кольца.
- Следует работать только инструментами с изолированными ручками. Запрещается класть на ИБП и батареи инструменты и металлические предметы.
- На выходе ИБП в режиме ожидания может присутствовать опасное напряжение.
- Выходные розетки ИБП могут быть под опасным напряжением при отключенном от питания входе ИБП.

Безопасность изделия

- Указания по подключению и эксплуатации ИБП, приведенные в руководстве, необходимо выполнять в указанном порядке.
- Сетевая розетка, к которой подключается ИБП, должна иметь контакт защитного заземления, а также должна быть защищена предохранителем или автоматическим выключателем.
- Сетевая розетка, к которой подключен ИБП, должна находиться в непосредственной близости от него и быть легкодоступной.
- Запрещается подключать ИБП к розетке без контакта защитного заземления. Если вам необходимо обесточить этот прибор, выключите его и отсоедините от сети.
- ИБП должен располагаться вблизи подключенного к нему оборудования и быть легкодоступным.
- Во избежание возгорания и поражения электрическим током следует установить ИБП в помещении с контролируемой температурой и влажностью, с атмосферой, не содержащей проводящих примесей.
- Для подсоединения ИБП к сетевой розетке разрешается использовать только сертифицированные и имеющие соответствующую маркировку кабели питания (например, кабель питания от компьютера).
- Для подсоединения оборудования к ИБП разрешается использовать только сертифицированные и имеющие соответствующую маркировку кабели.
- Запрещается отключать ИБП от сети переменного тока во время работы во избежание разрыва цепи защитного заземления.
- Сечение проводников шнура питания должно соответствовать мощности нагрузки. Несоблюдение этого требования может привести к повреждению оборудования и стать причиной пожара.
- Следует соблюдать осторожность при отключении устройства от сети питания. Источник питания батареи нужно отключить в положительном или отрицательном полюсе батареи, если необходимо провести техническое обслуживание ИБП.
- Заменять батареи следует батареями такого же типа.
- Не подключайте вход ИБП к его собственному выходу.

Особые меры предосторожности

- Запрещается бросать батареи в огонь во избежание взрыва.
- Запрещается вскрывать и разбирать батареи. Вытекающий электролит опасен для кожи и глаз.
- **Запрещается использовать для систем жизнеобеспечения!** Ни при каких обстоятельствах данное оборудование не должно использоваться в медицинских целях, связанных с работой систем жизнеобеспечения.
- **Запрещается использовать ИБП в местах с повышенной влажностью во избежание риска возгорания!** Высокая влажность может вызвать образование конденсата на токоведущих частях ИБП, что приведет к короткому замыканию.
- Батарея может представлять опасность поражения электрическим током или ожога из-за большого тока короткого замыкания. При обращении с батареями следует соблюдать следующие меры предосторожности:
 - Снимите с себя наручные часы, кольца и прочие металлические предметы.
 - Следует работать только инструментами с изолированными ручками.
 - Работайте в резиновых перчатках и диэлектрических ботах.
 - Запрещается класть на батареи инструменты и металлические предметы.
 - Перед тем, как отсоединять и присоединять батарею, обесточьте ее зарядное устройство.
- Запрещается устанавливать ИБП в местах, где он может подвергаться воздействию прямых солнечных лучей или нагревательных приборов, а также воздействию вибрации.
- Запрещается устанавливать ИБП в местах, где он может подвергаться воздействию металлической пыли, коррозионных веществ, соли и горючих газов.
- Запрещается загромождать вентиляционные отверстия на корпусе ИБП.
- Запрещается подключать бытовые приборы (фены и др.) к выходным розеткам ИБП.
- В случае возгорания правильно используйте порошковый огнетушитель. При использовании жидкостного огнетушителя существует риск поражения электрическим током.
- Обслуживание батарей должны выполнять или контролировать специалисты, обладающие соответствующей подготовкой и знанием необходимых мер безопасности. Примите меры по ограничению несанкционированного доступа к батареям!

2. ТРАНСПОРТИРОВКА, ХРАНЕНИЕ, РАСПАКОВКА

2.1. Транспортировка и хранение

Условия хранения

Храните ИБП в прохладном, сухом месте, с полностью заряженной батареей. Чтобы избежать разряда батареи, отсоедините все внешние кабели от ИБП.

Длительное хранение

Перед длительным хранением необходимо полностью зарядить батарею. Для продления срока службы натриевых батарей, необходимо подзаряжать их каждые 6 месяцев.

ВНИМАНИЕ!



В период, когда устройство не используется (и сетевой кабель не подключен), выключатель (BATTERY SWITCH) обязательно должен находиться в положении OFF (выключено) для предотвращения глубокой разрядки аккумуляторов ИБП

Правила и условия перевозки

Устройство рекомендуется транспортировать в оригинальной упаковке.

2.2. Распаковка

Осмотр

Проверьте комплектность ИБП. Убедитесь в отсутствии видимых повреждений корпуса, которые могли возникнуть при транспортировке.



Распаковка изделия при низкой температуре может вызвать конденсацию влаги на внутренних и наружных поверхностях изделия. Не устанавливайте изделие до полного высыхания его внутренних и наружных поверхностей (во избежание поражения электрическим током).

Извлеките ИБП из упаковки и осмотрите его на предмет повреждений, которые могут произойти в процессе транспортировки. При обнаружении каких-либо повреждений запакуйте устройство и верните его туда, где вы его приобрели.



Упаковочные материалы необходимо утилизировать в соответствии со всеми местными правилами, касающимися отходов.

2.3. Проверка комплектности

Убедитесь, что в комплект поставки для ИБП Na+ II RTA 6K / ИБП Na+ II RTA 10K входят следующие компоненты:

Коробка 1

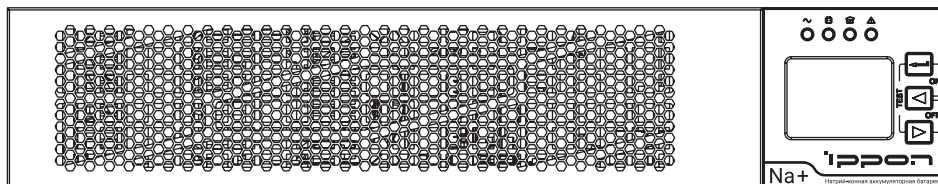
- Модуль источника бесперебойного питания x 1 шт.
- USB-кабель x 1 шт.
- Руководство пользователя x 1 шт.

Коробка 2

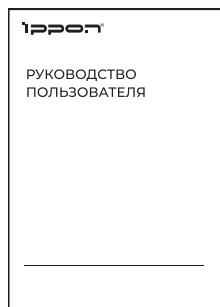
- Дополнительный батарейный модуль x 1 шт.
- Аккумуляторный кабель x 1 шт.
- Винты M4X6 x 8 шт.
- Монтажные уголки x 2 шт.
- Подставки для вертикальной установки x 4 шт.
- USB-кабель x 1 шт.

Коробка 3

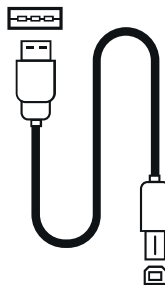
- Выносной блок распределения питания
- Монтажные уголки x 2 шт.
- Винты M4X6 x 8 шт.
- Винты M4X8 x 8 шт.
- Кабель RJ-45 x 1 шт.
- Переключатель для подключения блока распределения x 4 шт.



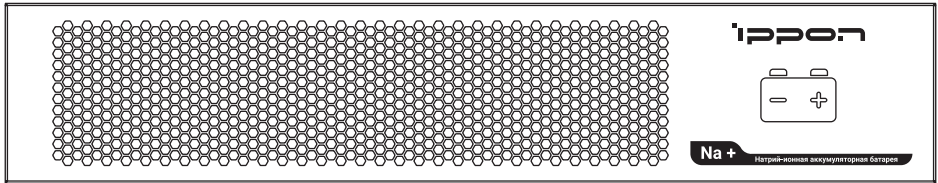
ИБП
Na+ RTA 6K / Na+ RTA 10K



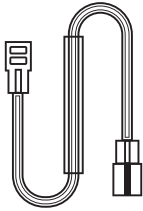
Руководство
пользователя



USB-кабель
1 шт.



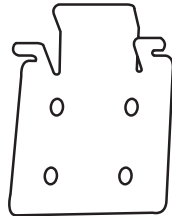
Дополнительный батарейный модуль



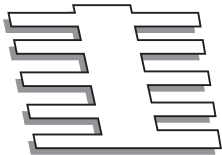
Акумуляторний кабель
1 шт.



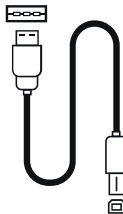
Винты M4X6
16 шт.



Монтажные уголки
2 шт.



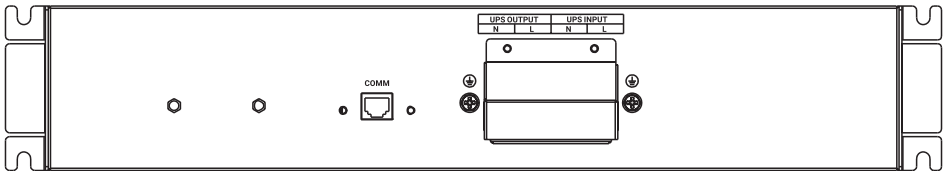
Подставки для вертикальной установки
4 шт.



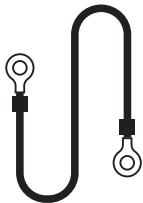
USB-кабель
1 шт.



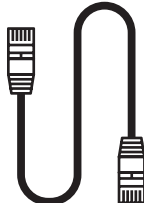
Винты M4X8
8 шт.



Выносной блок распределения питания



Переключатель для подключения блока распределения
4 шт.



Кабель RJ-45
1 шт.

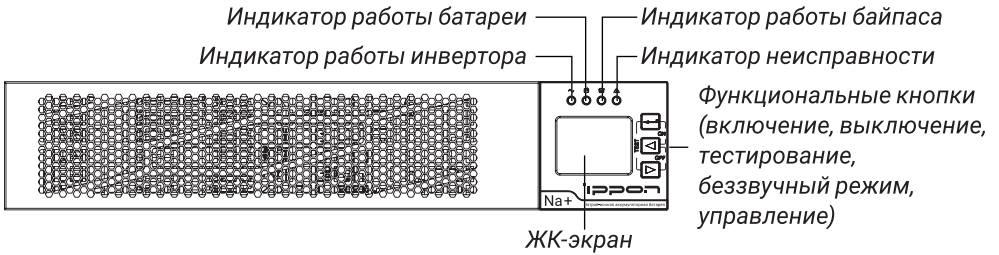


Монтажные уголки
2 шт.

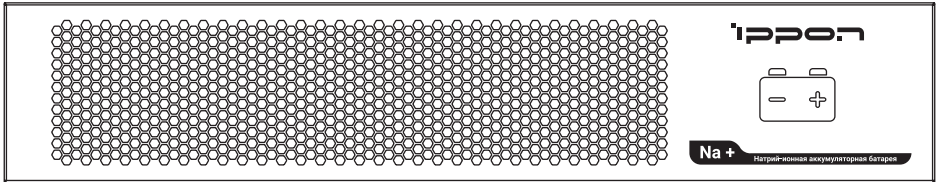
3. ВНЕШНИЙ ВИД И УСТРОЙСТВО

3.1. Передняя панель

Модуль источника бесперебойного питания



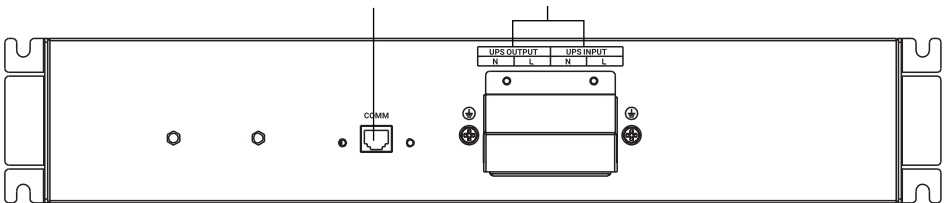
Дополнительный батарейный модуль



Выносной блок распределения питания

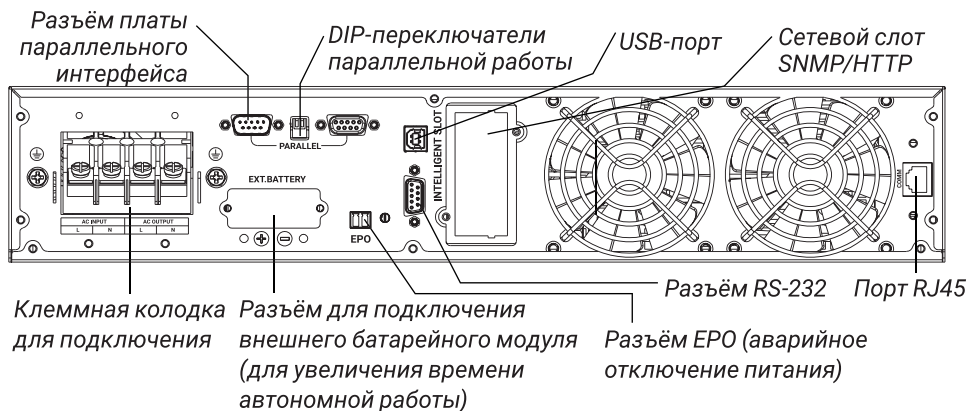
Порт для связи между модулем ИБП и выносным блоком распределения питания

Подключение к входным и выходным клеммам модуля ИБП

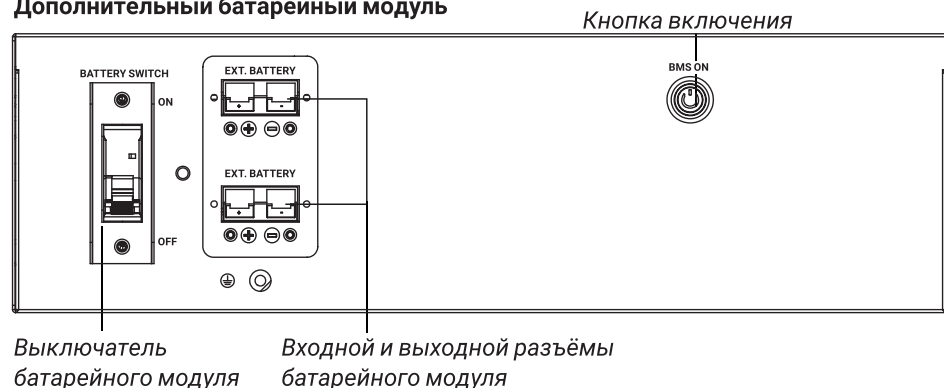


3.2. Задняя панель

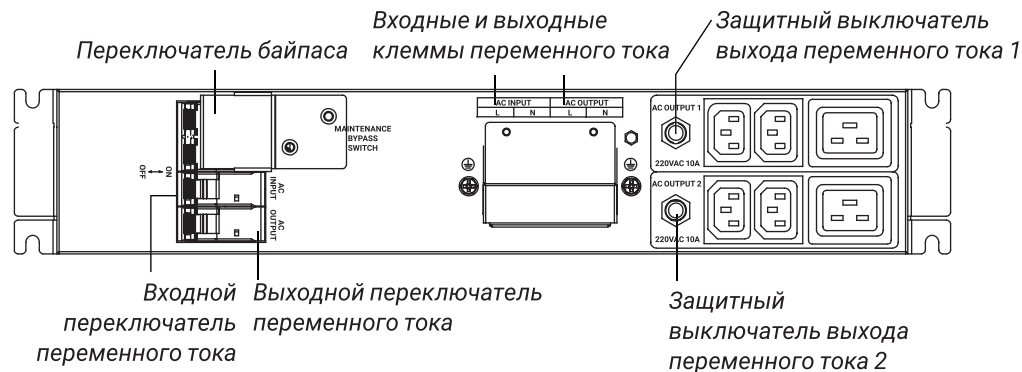
Модуль источника бесперебойного питания



Дополнительный батарейный модуль



Выносной блок распределения питания



4. УСТАНОВКА И МОНТАЖ ИЗДЕЛИЯ



Установка и использование устройства не требуют предварительной подготовки. Просто следуйте приведенным ниже инструкциям.

Перед подключением ИБП необходимо установить на входе автоматический выключатель и контактор защиты от обратного тока.

Перед началом работы вход ИБП необходимо отключить и убедиться в отсутствии опасного напряжения на входе и выходах ИБП.

Номинальный ток контактора защиты от обратного тока должен быть больше номинального тока ИБП. Номинальный ток входного автоматического выключателя должен быть больше, чем входной ток ИБП.

Необходимо предусмотреть выходные автоматические выключатели для защиты нагрузок от перегрузки и короткого замыкания.

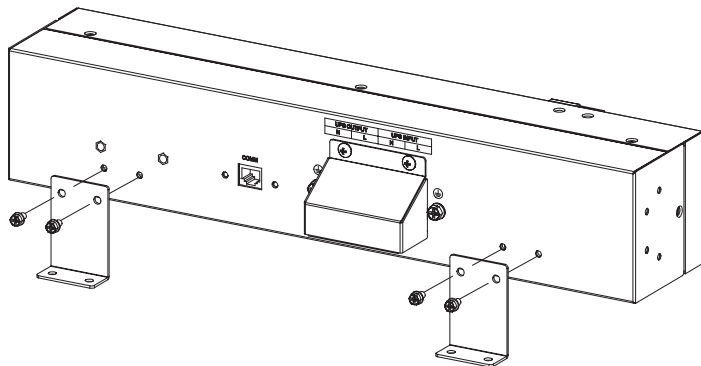


Гарантия на ИБП BlackRock, Innova Modular, Intatum, Innova Unity RT, Innova Unity T, Innova RT II 33, Innova RT 33, Innova RT 10K/20K и батарейные блоки к ним действует с момента осуществления пусконаладочных работ (ПНР). Необходимым условием гарантии является осуществление ПНР инженерами Ippon или авторизованных сервисных центров. Для получения гарантийного обслуживания необходимо предоставление акта о выполнении ПНР.

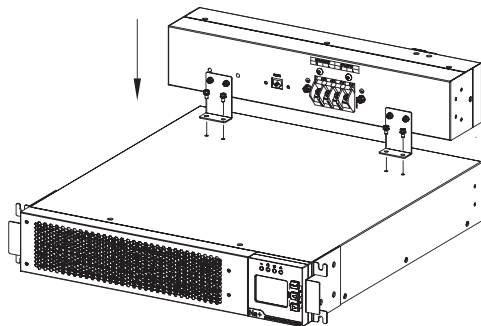
Источник бесперебойного питания (ИБП) представляет собой единый комплект из модуля ИБП (отвечающего непосредственно за функционирование устройства ИБП), дополнительного батарейного модуля (являющегося составной частью ИБП и осуществляющего функцию запасания электрической энергии и последующего обеспечения автономного функционирования подключаемых электроприборов), а также выносного блока распределения питания (осуществляющего функцию распределения питания для подключаемых электроприборов от батарейного модуля). Комплект выполняет свои основные функции только в составе указанных 3 компонентов.

Схема сборки комплекта

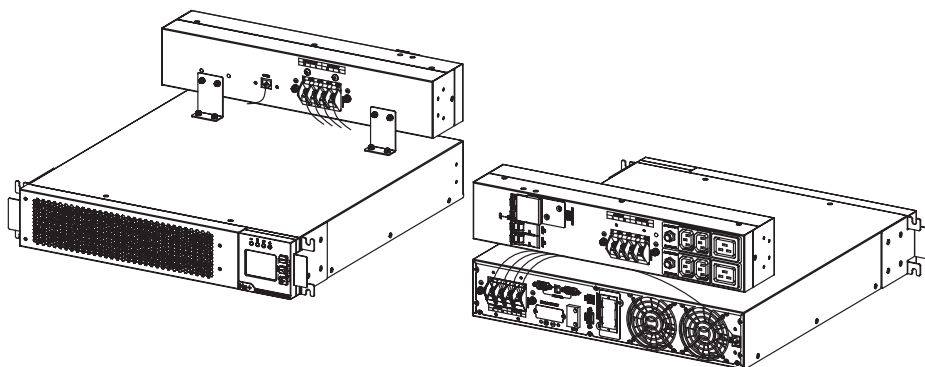
Шаг 1. Установите монтажные уголки блока распределения питания.



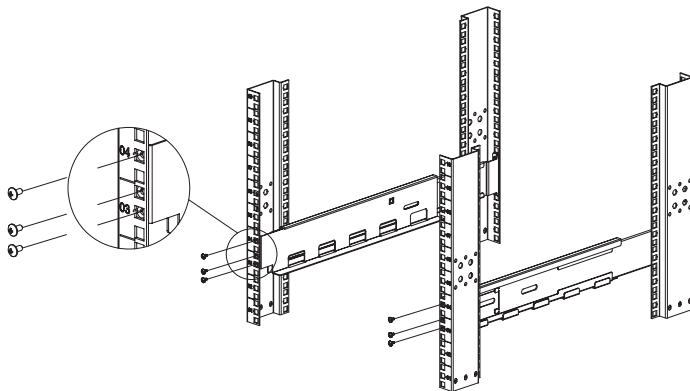
Шаг 2. Установите блок распределения питания на модуль ИБП.



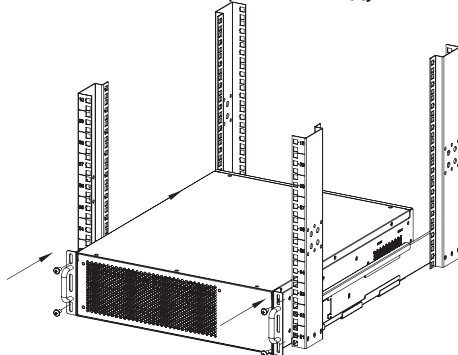
Шаг 3. Откройте защитные крышки блока распределения питания и модуля ИБП, подключите входные и выходные кабели, а также кабели связи.



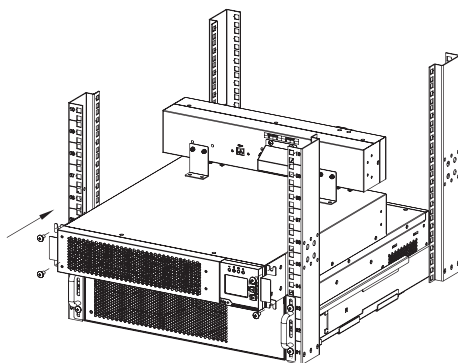
Шаг 4. Установите монтажные рельсы, как показано ниже.



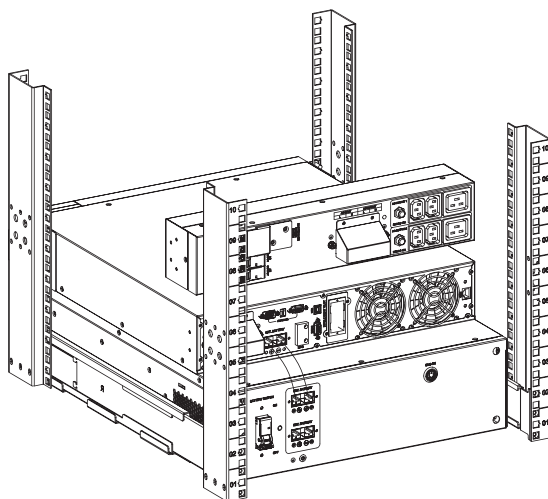
Шаг 5. Установите дополнительный батарейный модуль.



Шаг 6. Установите модуль ИБП на дополнительный батарейный модуль.



Шаг 7. После снятия защитной крышки клемм дополнительного батарейного модуля установите соединительный кабель между данным модулем и модулем ИБП.



4.1. Установка и размещение ИБП



Установите ИБП в защищенном, чистом, проветриваемом помещении. Устанавливайте ИБП так, чтобы вокруг устройства нормально циркулировал воздух. В месте установки не должно быть много пыли, коррозионных испарений и электропроводных загрязнителей.

Запрещается эксплуатировать ИБП в помещениях с высокой температурой воздуха и высокой влажностью. Не используйте ИБП вне помещений или в местах, где температура и влажность превышают допустимые пределы.



При подключении устройств и приборов, которые в разных режимах работы могут потреблять различную мощность, например, лазерных принтеров и 3D принтеров, Вам необходимо выбирать мощность ИБП таким образом, чтобы максимальная потребляемая мощность нагрузки не превышала номинальную выходную мощность ИБП.

4.2. Установка дополнительного батарейного модуля



Устанавливайте батарейный модуль так, чтобы вокруг устройства циркулировал воздух. В месте установки не должно быть пыли, коррозионных испарений и электропроводных загрязнителей. Запрещается эксплуатировать батарейный модуль в помещениях с высокой температурой воздуха и высокой влажностью и прямым попаданием солнечных лучей.

Установите изделие в защищенном, чистом, проветриваемом помещении.

Внимание!

Во избежание риска возгорания или поражения электрическим током для крепления используйте только прилагаемые детали.

Чтобы увеличить время автономной работы, можно подключить несколько блоков батарей параллельно.



Внимание! При параллельном подключении нескольких батарейных блоков разница в напряжении между ними должна быть менее 1 В, в противном случае возможно повреждение батарей.

Во избежание поражения электрическим током строго следуйте приведенным ниже инструкциям.

1. Подготовка батарей.

Выберите подходящие внешние батареи. Если разница напряжений батарей превышает 1 В, выровняйте напряжения путем заряда батарей с напряжением ниже среднего уровня или разряда батарей с напряжением выше среднего уровня. Убедитесь, что разница напряжений между батареями не превышает 1 В.

2. Подключение батарей.

Кабели батарей подключаются параллельно. Перед подключением убедитесь, что батарея выключена, а затем подключите один из батарейных модулей к ИБП.

3. Включение батареи.

Перед включением ИБП необходимо сначала включить батарею. Переведите автоматический выключатель батареи в положение «ON» (Вкл.), затем нажмите и удерживайте в нажатом положении 10 секунд кнопку «BMS ON».

Модель	Na+ II RTA 6K	Na+ II RTA 10K
Напряжение батареи	240 В	240 В
Ток батареи	34 А (макс.)	56 А (макс.)

4.3. Установка выносного блока распределения питания

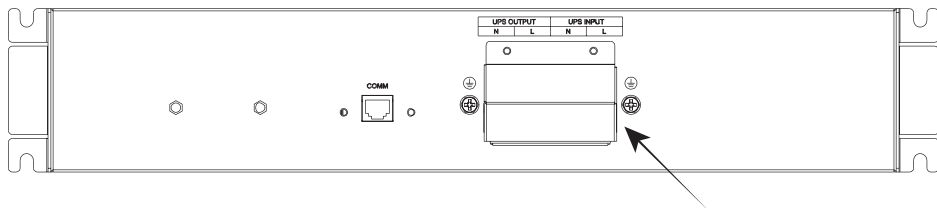


Перемещение устройства из холодного помещения в теплое может привести к образованию конденсата на корпусе и внутри него. Во избежание этого рекомендуется не распаковывать блок минимум 4 часа, пока разница температур не уменьшится.



Опасность поражения электрическим током! Не устанавливайте оборудование до тех пор, пока внутренняя и внешняя поверхности оборудования полностью не высохнут.

Шаг 1. Снимите защитную крышку с клеммы. Подготовьте кабель с медными жилами сечением 6/10 мм². Обожмите кабель соответствующим наконечником используя обжимной инструмент, убедитесь, что наконечник надёжно обжат.



Шаг 2. Подсоедините входные и выходные кабели к клеммам устройства в соответствии с обозначениями на клеммной колодке.

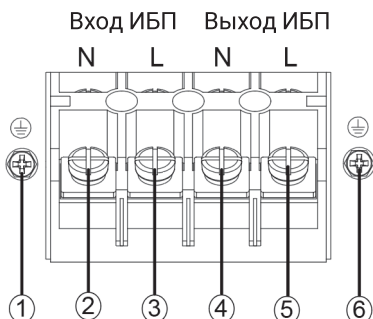
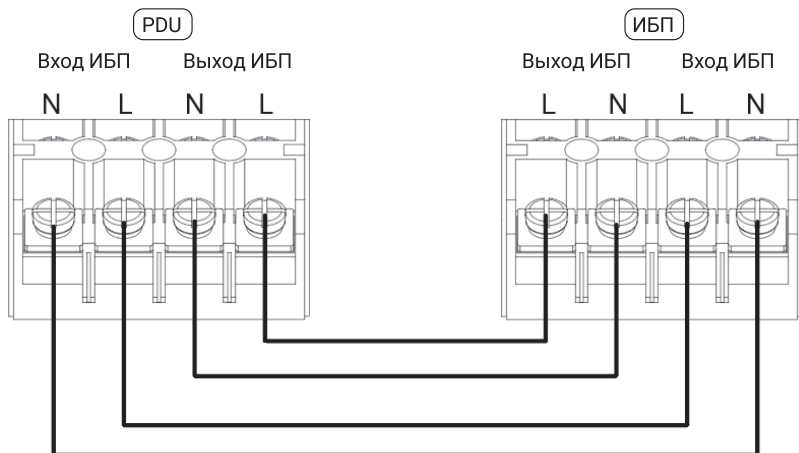
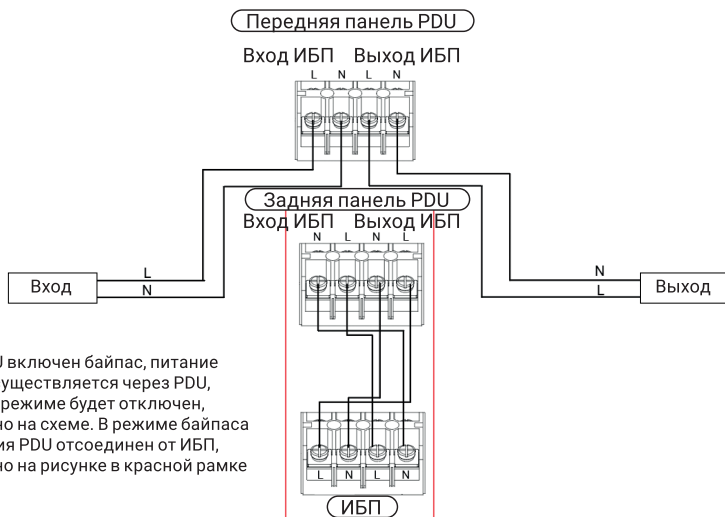


Схема подключения кабелей к клеммной колодке на задней панели блока PDU к клеммной колодке ИБП:



Обозначения		Описание
Вход PDU	⊕	Соединительное заземление
	N (2)	Подключение к носителю N из положения «вход»
	L (3)	Подключение к носителю L из положения «вход»
Выход PDU	N (4)	Подключение к носителю N из положения «выход»
	L (5)	Подключение к носителю L из положения «выход»
	⊕	Соединительное заземление

Схема подключения кабеля клеммной колодки блока PDU к сети и нагрузке:



Если на PDU включен байпас, питание нагрузки осуществляется через PDU, ИБП в этом режиме будет отключен, как показано на схеме. В режиме байпаса блок питания PDU отсоединен от ИБП, как показано на рисунке в красной рамке

Режим	Описание
Нормальное состояние	Вход переменного тока, подключенный к передней панели PDU от сети, присоединен к выходу ИБП, вход ИБП подключен ко входу PDU, а выход переменного тока PDU подключен к нагрузке.
Режим байпаса (рисунок в красной рамке)	Включите переключатель байпаса на PDU. В этом случае блок распределения питания не подключается к ИБП. Когда сеть подключается ко входу переменного тока на передней панели PDU, выход блока питания переменного тока подключается непосредственно к нагрузке.

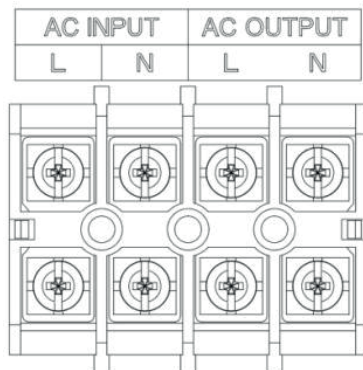


Внимание! При включении байпаса обратите внимание, что в ИБП избыточное напряжение. При отключении ИБП надевайте изоляционные перчатки и электростатический ремешок на запястье.

4.4. Подключение кабелей

1. Выберите кабель необходимого сечения в соответствии с таблицей.
2. Подключите входной и выходной кабели к соответствующим зажимам клеммного блока.
3. Уложите и закрепите входной, выходной и батарейный кабели.

Внимание! Убедитесь, что винты зажимов входного и выходного клеммного блока затянуты надежно.



Внимание! Представленная иллюстрация приведены для примера!

1. Установите на место крышку клеммного блока и зафиксируйте её винтами.
2. После подачи питания на вход ИБП, переведите его входной автоматический выключатель в положение «ON» (Вкл).

4.4.1. Сечение кабеля на клеммах



Площадь поперечного сечения проводов зависит от реальной мощности ИБП.

Модель	Сечение кабеля			
	Вход	Выход	Батарея	Провод заземления
Na+ II RTA 6K	6 мм ²	6 мм ²	6 мм ²	6 мм ²
Na+ II RTA 10K	10 мм ²	10 мм ²	10 мм ²	10 мм ²

4.5. Параллельное подключение

4.5.1. Параллельное подключение ИБП

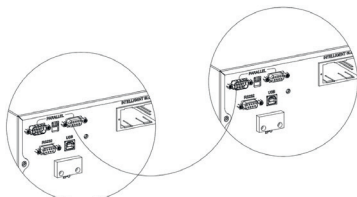
Внимание! Батарейные блоки не могут быть общими для параллельных ИБП, и провода батарей не могут соединяться вместе.



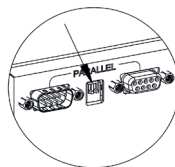
Выполнять следующие действия по подключению следует только, когда устройство полностью выключено!

Шаг 1. Подключите кабели параллельной работы

1. Используйте коммуникационные кабели RS-232 для подключения параллельных интерфейсных плат каждого ИБП, как показано на схеме ниже.
2. Переверните DIP-переключатели "1" и "2" в положение ON на каждой параллельной плате.



Подключение коммуникационных кабелей RS-232



DIP-переключатели

Шаг 2. Подключите силовые кабели

1. **Запрещается использовать батарейные блоки каждого ИБП параллельно!** Не соединяйте кабели аккумуляторных батарей вместе. Ниже приведена общая схема подключения.

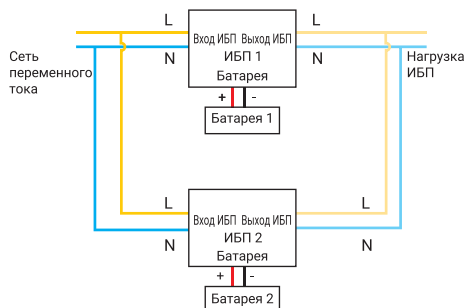


Схема параллельного соединения ИБП

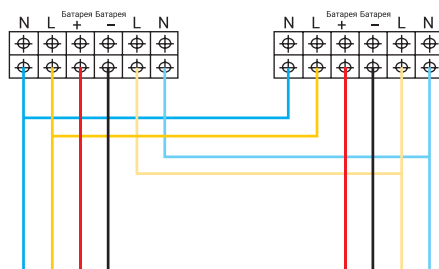
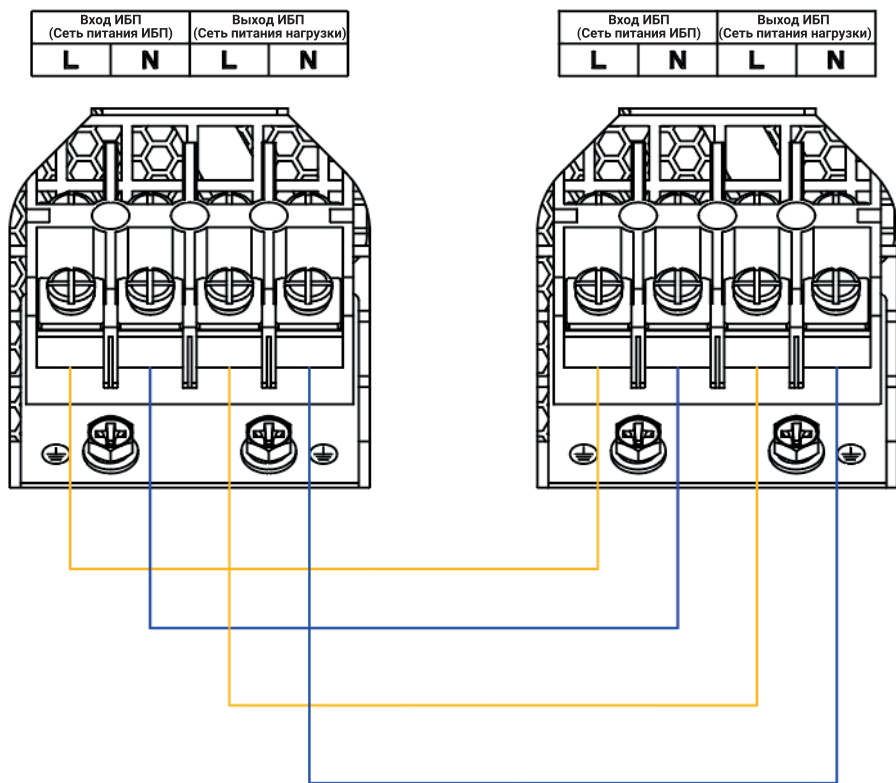


Схема подключения двух ИБП при работе в параллельном режиме

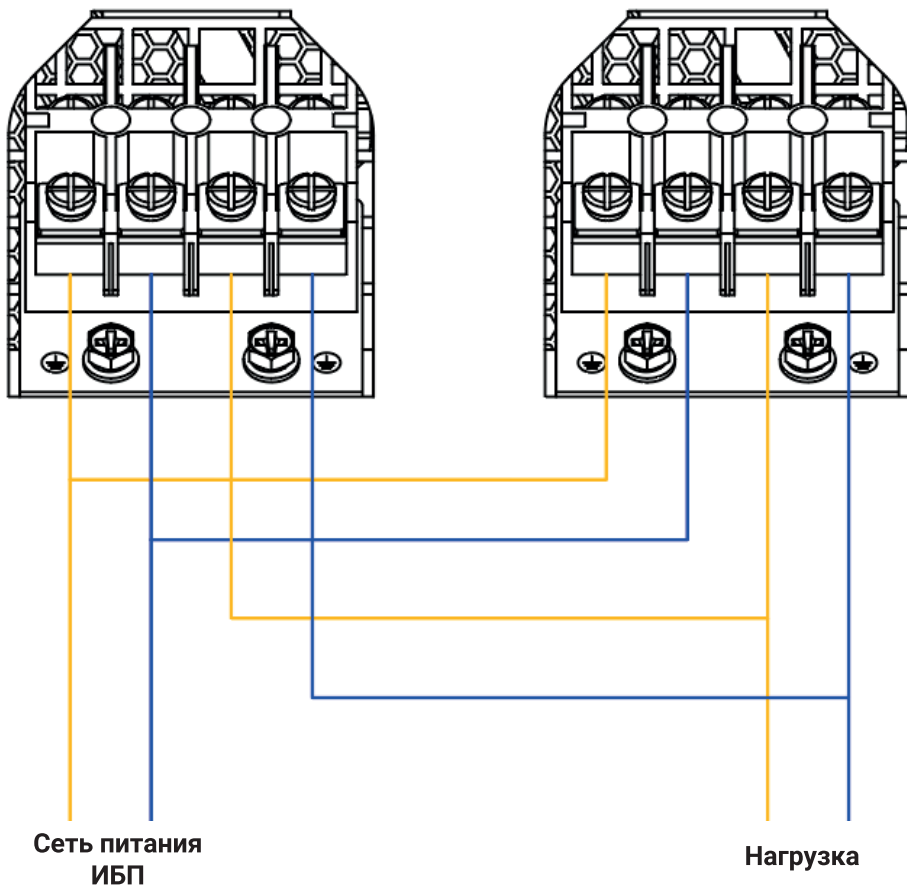
- Соедините входные L-клеммы вместе, а также входные N-клеммы друг с другом, как указано на схеме
- Соедините все выходные L-клеммы вместе, а также все выходные N-клеммы друг с другом, как указано на схеме



- Выберите один ИБП и подсоедините по одному проводу к его входам-L и-N, которые будут использоваться в качестве основного входа переменного тока, затем подключите к сети электропитания (пока не включайте питание переменного тока). Вы можете установить автоматический выключатель между этим входом и сетью электропитания.
- Затем выберите один ИБП в качестве основного и подключите по одному проводу от каждого его L- и N-выхода, затем подключите к нагрузке.

Вход ИБП (Сеть питания ИБП)		Выход ИБП (Сеть питания нагрузки)	
L	N	L	N

Вход ИБП (Сеть питания ИБП)		Выход ИБП (Сеть питания нагрузки)	
L	N	L	N



Подключение переменного тока к нагрузке

6. Включите встроенные выключатели переменного тока на входе всех ИБП. Установите все входные выключатели переменного тока в положение ON.

4.5.2. Включение и выключение питания при параллельном подключении ИБП

После завершения электромонтажа не подавая питание на ИБП от сети нажмите кнопки питания всех ИБП, чтобы перейти в режим ожидания. На ЖК-дисплее появятся следующие символы: «A0», «S1» и «S2». Распознавание «ведущий-ведомый» происходит автоматически, при этом первый включенный ИБП является ведущим.

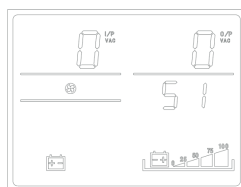
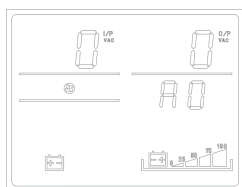
A0: ведущий

S1: ведомый 1

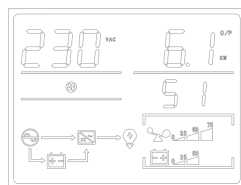
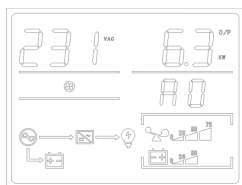
S2: ведомый 2

Управление включением/выключением питания выполняется на одном ИБП, остальные ИБП параллельной системы работают синхронно, что подтверждается соответствующей индикацией.

После подтверждения завершения параллельной настройки включите главный переключатель питания, подав питание на ИБП. Теперь система ИБП готова к использованию.



Корректная работа в параллельном режиме



Параллельный режим, в нормальном состоянии нагрузки

4.5.3. Параллельное подключение дополнительного аккумуляторного модуля

Поддерживается параллельное подключение нескольких аккумуляторных батарей, максимум до 4. Напряжение параллельно подключенных аккумуляторных батарей должно быть одинаковым, с разницей не более 1 В.

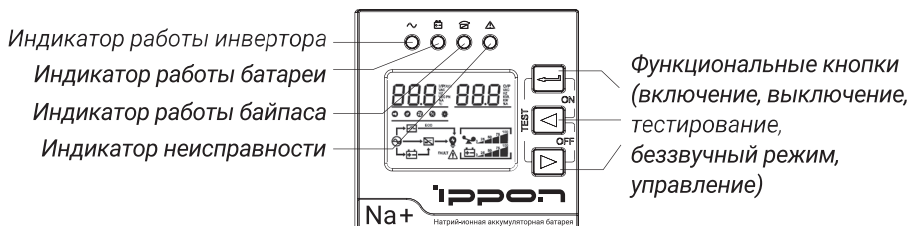


Аккумуляторные батареи с разницей напряжений более 1 В нельзя подключать параллельно, в противном случае это может привести к повреждению аккумулятора. Если разность напряжений на аккумуляторах превышает 1 В, сначала необходимо зарядить или разрядить их, отрегулировать разность напряжений в пределах 1 В, а затем подключить их параллельно.

5. ИНТЕРФЕЙСЫ УПРАВЛЕНИЯ

5.1. ЖК-экран

На ЖК-экране устройства отображаются следующие символы:



ЖК-экран	Функция
Сообщение о возникшей проблеме	
FAULT	Отказ
	Предупреждение
88	Код неисправности
Отключение звукового сигнала	
	Отключение звукового сигнала
Входное и выходное напряжение, напряжение постоянного тока, температура внутри ИБП	
	VAC: входное и выходное напряжение VDC: напряжение батареи °C: температура внутри ИБП HZ: Частота
Информация о нагрузке	
	Отображение уровня нагрузки (0-25 %, 26-50 %, 51-75 %, 76-100 %). В случае перегрузки мигает индикатор перегрузки.
Информация о батарее	
	Отображение уровня заряда батареи (0-25 %, 26-50 %, 51-75 %, 76-100 %). Если заряд батареи низкий или она не подключена, мигает индикатор батареи.

ЖК-экран	Функция
Прочая информация	
	Переменный ток
	Аккумуляторная батарея
	Байпас
	Инвертор
	Питание нагрузки
	Состояние вентилятора: светодиодный индикатор горит ровным светом если вентилятор работает нормально и мигает в случае неисправности.
	Значок настройки: при входе в меню настройки данный значок светится. В остальных случаях значок не отображается.
	Функция ECO: значок горит, если функция ECO используется. В остальных случаях значок не отображается.
	Значок технического обслуживания: значок горит, если выключатель технического обслуживания установлен в положение ВКЛ. В остальных случаях значок не отображается.

5.2. Панель управления

5.2.1. Светодиодные индикаторы

Индикатор	Цвет	Описание
INV	Зеленый	ВКЛ: ИБП работает в режиме онлайн ОТКЛ: ИБП не работает в режиме онлайн
BAT	Жёлтый	ВКЛ: ИБП работает в режиме питания от батареи ОТКЛ: ИБП не работает в режиме питания от батареи Мигание: Напряжение батареи низкое
BYPASS	Жёлтый	ВКЛ: ИБП работает в режиме байпаса ОТКЛ: ИБП не работает в режиме байпаса Мигание: Байпас работает некорректно
FAULT	Красный	ВКЛ: неисправность ОТКЛ: отсутствие неисправности Мигание: тревога

5.2.2. Кнопки

Кнопка	Описание работы кнопки
Сочетание кнопок для включения ИБП ( + )	Перед включением ИБП необходимо сначала включить батарею. Переведите автоматический выключатель батареи в положение «ON» (Вкл.), затем нажмите и удерживайте в нажатом положении 10 секунд кнопку «BMS ON». Режим питания от сети переменного тока: нажмите и удерживайте в течение 1 секунды указанную комбинацию кнопок для включения ИБП. Режим питания от батареи: сначала нажмите кнопку () подтверждения, после включения экрана нажмите и удерживайте в течение 1 секунды указанную комбинацию кнопок для включения ИБП.
Сочетание кнопок для выключения ИБП ( + )	Режим питания от сети переменного тока: нажмите и удерживайте в течение 1 секунды указанную комбинацию кнопок для отключения выхода инвертора; система перейдет в режим байпаса. Режим питания от батареи: нажмите и удерживайте в течение 1 секунды указанную комбинацию кнопок для отключения выхода инвертора; через 1 минуту система отключится и экран погаснет.
Сочетание кнопок для тестирования и отключения звука ( + )	Тестирование: в режиме питания от сети переменного тока нажмите и удерживайте в течение 2 секунд указанную комбинацию кнопок для тестирования батареи. Отключение звука: в режиме работы от батареи/при тестировании/при наличии звуковой сигнализации нажмите и удерживайте в течение 2 секунд указанную комбинацию кнопок, чтобы отключить звуковую сигнализацию; для повторного включения сигнализации нажмите и удерживайте в течение 2 секунд ту же комбинацию кнопок.

Кнопка	Описание работы кнопки
Кнопка настройки функций/ подтверждения ()	Настройка функций: нажмите и удерживайте кнопку более 2 секунд, чтобы войти на страницу настройки функции, задайте параметры и еще раз нажмите кнопку и удерживайте в течение 2 секунд, чтобы вернуться на главную страницу. Подтверждение: на странице настройки функции нажмите и удерживайте кнопку от 1 секунды до 2 секунд, чтобы подтвердить параметры настройки.
Кнопка перелистывания/ прокрутки ( , )	Перелистывание страниц: нажмите кнопку () или () и удерживайте в течение 1-2 секунд, чтобы перелистать страницы влево или вправо. Режим прокрутки: нажмите и удерживайте кнопку () более 2 секунд, чтобы войти в режим прокрутки. Страницы начнут перелистываться по кругу с задержкой 2 секунды на каждой. Еще раз нажмите кнопку () и удерживайте более 2 секунд, чтобы вернуться на главную страницу.

5.2.3. Сообщения о состоянии

Режим работы	Панель дисплея				Звуковой сигнал
	Индикатор работы инвертора	Индикатор работы батареи	Индикатор работы байпаса	Индикатор неисправности	
Нормальный режим					
Нормальная работа	горит				Звуковой сигнал отсутствует
Предупреждение	горит			мигает	Звучит один раз в секунду или четыре секунды
Автономный режим					
Предупреждение (кроме низкого напряжения батареи)	горит	горит		мигает	Звучание один раз в четыре секунды
Предупреждение о низком напряжении батареи	горит	мигает		мигает	Звучание один раз в секунду
Режим байпаса					
Нормальная работа			горит		Звучание один раз в две секунды
Предупреждение			горит	мигает	Звучит один раз в секунду или четыре секунды
Экономичный режим (ECO)					
Нормальная работа	горит		горит		Звуковой сигнал отсутствует
Предупреждение	горит		горит	мигает	Звучит один раз в секунду или четыре секунды

Режим работы	Панель дисплея				Звуковой сигнал
	Индикатор работы инвертора	Индикатор работы батареи	Индикатор работы байпаса	Индикатор неисправности	
Другие режимы					
Режим автоматической проверки батареи или процесс начальной загрузки	мигает	мигает	мигает	мигает	Звучание один раз в четыре секунды
Произошел отказ				горит	Непрерывное звучание сигнала

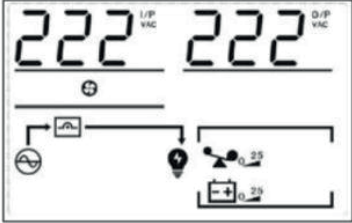

Звуковой сигнал	Описание
Непрерывное звучание сигнала	Произошел отказ
Звучание один раз в секунду	Низкое напряжение батареи при работе в автономном режиме
	Перегрузка
Звучание один раз в две минуты	Режим байпаса
Звучание один раз в четыре секунды	Прочие проблемы

5.2.4. Данные ИБП

Запрос значений параметров

В нормальном состоянии ИБП на ЖК-дисплей можно вывести 8 страниц информации. Перелистывание страниц выполняется нажатием на 0.1-2 секунды кнопки (◀) или (▶). На страницах отображается такая информация, как состояние входа, батареи, выхода, загрузки, а также версия программного обеспечения, значение температуры и т. д. В аварийном состоянии добавляется еще одна страница с соответствующей информацией. Если в ИБП возникла неисправность, дисплей по умолчанию автоматически перейдет на страницу, отображающую код неисправности. На главной странице по умолчанию отображается информация о неисправности или аварии. Если ИБП работает в нормальном режиме, на главной странице по умолчанию отображается информация о напряжении на входе и выходе ИБП.

Нажмите и удерживайте не менее двух секунд кнопку (▶) (правая нижняя кнопка). ЖК-дисплей перейдет в режим перелистывания страниц. Через каждые 2 секунды на дисплее будет появляться следующая страница. После длительного нажатия кнопки (▶) ЖК-дисплей выйдет из режима перелистывания страниц.


Порядок следования на ЖК-дисплее	Отображаемые параметры	Индикация на ЖК-экране
1 (по умолчанию)	Входное напряжение, В	
	Выходное напряжение, В	
2	Входная частота, Гц	
	Выходная частота, Гц	
3	Напряжение батареи, В	
	Уровень заряда батареи, %	
4	Выходное напряжение, В	
	Выходная активная мощность	
5	Выходное напряжение, В	
	Выходная полная мощность	

Порядок следования на ЖК-дисплее	Отображаемые параметры	Индикация на ЖК-экране
6	Выходное напряжение, В	
	Процент нагрузки, %	
7	Версия системного программного обеспечения	
8	<p>Число подключенных батарей.</p> <p>Примечание. Для данных ИБП с натрий-ионными батареями количество батарей по умолчанию составляет 20 шт.</p>	

5.2.5. Настройка функций


ЖК-экран предоставляет доступ к следующим пунктам настройки (для доступа в меню настроек необходимо перевести ИБП в режим байпаса):

01: Выходное напряжение



Индикация на ЖК-экране	Настройка
 <p>The LCD display shows '220^{vac}' on the left and 'OPU' on the right, with a small asterisk symbol below the '220'.</p>	<ol style="list-style-type: none"> 1. Нажмите и удерживайте не менее двух секунд кнопку (⏏), затем перейдите на требуемую страницу настройки. Нажатием кнопок перелистывания страниц выберите страницу настройки выходного напряжения, будет мигать надпись «OPU». 2. Нажмите и удерживайте в течение 0.5-2 секунд кнопку (⏏). Произойдет переход на страницу «OPU» настройки выходного напряжения. Отобразится меню «OPU», цифры слева от надписи «OPU» продолжат мигать. Нажатием на 0.5-2 секунды кнопки (◀) или (▶) выберите требуемое значение выходного напряжения. Вы можете выбрать одно из следующих значений напряжения: 208, 220, 230 или 240 В. По умолчанию выходное напряжение равно 220 В. Выбранное значение необходимо сохранить. 3. Для сохранения выбранного значения напряжения нажмите и удерживайте 0.5-2 секунды кнопку (⏏). Цифры, расположенные слева от надписи OPU отобразятся без мигания. 4. Нажмите и удерживайте не менее двух секунд кнопку (⏏). Произойдет выход из режима настроек и возврат на главную страницу. (Если в течение 30 секунд не предпринимать никаких действий, то возврат на главную страницу произойдет автоматически.) <p>Примечание. Если выходное напряжение установлено на 208 В, необходимо снизить мощность нагрузки до 90 %.</p>

02: Настройка других функций


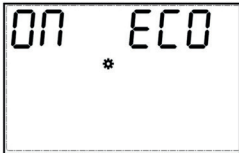
02-1: Экспертный режим (EP)

Индикация на ЖК-экране	Настройка
 <p>The LCD display shows 'OFF EP' in the top panel and 'ON EP' in the bottom panel, both with a small asterisk symbol below the 'EP'.</p>	<p>Включите экспертный режим (выберите значение ON), затем вернитесь на страницу функциональных настроек. В экспертном режиме можно настроить количество батарей (PCS), функцию аварийного отключения питания (EPO), ток заряда и др. функции. Если экспертный режим отключить (установить в положение OFF), на странице функциональных настроек будут отображаться только общие параметры.</p> <p>Примечание. По умолчанию экспертный режим отключен. Если после его включения питание было отключено, а затем снова включено, экспертный режим будет отключен.</p>



02-2: Предельное значение низкого напряжения батареи и значение напряжения для прекращения заряда батареи (EOD)

Индикация на ЖК-экране	Настройка
 	<p>Значение данной настройки по умолчанию составляет 9.6 В</p>


02-3: Экономичный режим работы (ECO)

Индикация на ЖК-экране	Настройка
 	<p>По умолчанию режим ECO отключен. Для повышения эффективности работы ИБП режим ECO можно включить.</p> <p>Примечание. В моделях с коэффициентом мощности меньше 1 режим ECO по умолчанию отключен и включить его невозможно.</p>

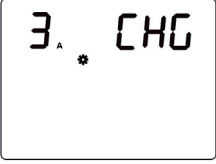
02-4: Аварийное дистанционное отключение питания (EPO)

Индикация на ЖК-экране	Настройка
 	<p>Если экспертный режим (EP) включен, на странице настройки функций появляется опция EPO, с помощью которой можно настроить аварийное отключение питания. Функция аварийного отключения питания по умолчанию отключена (OFF). Если к ИБП подключен контакт EPO, функцию можно включить (ON).</p> <p>Примечание. После подачи команды аварийного отключения, питание на всех выходах немедленно выключается.</p>

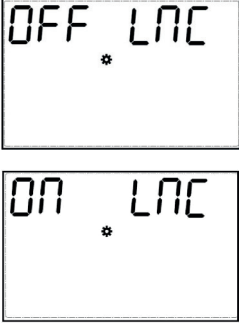
02-5: Количество батарей (PCS)

Индикация на ЖК-экране	Настройка
	<p>Если экспертный режим (EP) включен, на странице настройки функций появляется опция PCS. Сначала откроется страница пароля. После ввода пароля (общий пароль – 135) можно будет установить количество батарей.</p>

02-6: Зарядный ток (CHG)

Индикация на ЖК-экране	Настройка
	<p>Если экспертный режим (EP) включен, на странице настройки функций появляется опция CHG, которая позволяет установить ток заряда батареи.</p> <p>По умолчанию ток заряда при 25 °C составляет 3 А.</p>

02-7: Функция аварийной сигнализации неправильного подключения нулевого и фазного проводов

Индикация на ЖК-экране	Настройка
	<p>Функция аварийной сигнализации неправильного подключения нулевого и фазного проводов по умолчанию отключена. Для повышения безопасности эту функцию можно включить.</p> <p>Примечание. Если необходимо, включите данную функцию аварийной сигнализации.</p>

6. РАБОТА С УСТРОЙСТВОМ

6.1. Включение и выключение ИБП

6.1.1. Запуск при наличии электропитания

Перед включением ИБП необходимо сначала включить батарею. Переведите автоматический выключатель батареи в положение «ON» (Вкл.), затем нажмите и удерживайте в нажатом положении 10 секунд кнопку «BMS ON».

Внимание! При вводе в эксплуатацию новых батарей рекомендуется провести 3-5 циклов заряда-разряда для достижения ими максимальной емкости.

6.1.2. Холодный старт

Включение в режиме питания от батарей

Перед включением ИБП необходимо сначала включить батарею. Переведите автоматический выключатель батареи в положение «ON» (Вкл.), затем нажмите и удерживайте в нажатом положении 10 секунд кнопку «BMS ON». Нажмите и удерживайте в течение 1 сек сочетание кнопок (◀ + ↵), включится экран и поступит звуковой сигнал. После выключения звукового сигнала сразу же повторно кратковременно нажмите кнопки (◀ + ↵), ИБП выполнит самодиагностику и переключится на инвертор.

Активация зарядного устройства ИБП

Переведите автоматический выключатель батареи в положение «ON», затем подключите ИБП к электросети. После 30 секунд ожидания ИБП начнет заряжать батарею.



Внимание! Во избежание поражения электрическим током соблюдайте правильную последовательность подключения батарейного модуля к ИБП.

6.1.3. Отключение ИБП при наличии электропитания

Нажмите и удерживайте в течение 1 секунды комбинацию кнопок (◀ + ▶) для отключения выхода инвертора; система перейдет в режим байпаса.

6.1.4. Отключение ИБП при отсутствии электропитания

Нажмите и удерживайте в течение 1 секунды комбинацию кнопок (◀ + ▶) для отключения выхода инвертора; через 1 минуту система отключится и экран погаснет.

6.1.5. Отключение ИБП на длительный период

Если устройство не используется длительное время, месяц и более, (и сетевой кабель не подключен), выключатель (BATTERY SWITCH) обязательно должен находиться в положении OFF (выключено) для предотвращения глубокой разрядки аккумуляторов ИБП.

6.2. Включение и выключение выносного блока распределения питания



С помощью мультиметра измерьте сопротивление между входными клеммами и убедитесь в отсутствии короткого замыкания (значение сопротивления должно быть $\geq 1 \text{ МОм}$). Перед включением питания устройства убедитесь, что L/N кабель не перекручен.

Включите переключатель PDU, чтобы проверить, правильно ли работают нагрузки и устройства.

6.3. Подключение ИБП к ПК

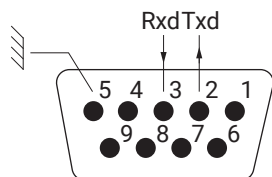
Использование для мониторинга ИБП интерфейса RS-232:

1. Соедините кабель RS-232 с портом RS-232 компьютера.
2. Подключите другой конец кабеля RS-232 к порту RS-232 ИБП.

Использование для мониторинга ИБП интерфейса USB:


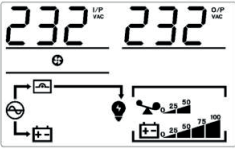
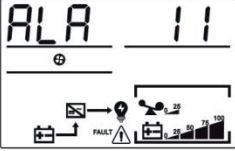
1. Соедините кабель USB с портом USB компьютера.
2. Подключите другой конец кабеля USB к USB порту ИБП.

Порт RS-232 на ИБП:



6.4. Режимы работы ИБП

Режимы работы	Описание	Индикация на ЖК-экране
Питание от сети	ИБП обеспечивает стабильное питание нагрузки, когда параметры входного сетевого питания находятся в пределах допустимого диапазона. В режиме питания от сети ИБП также заряжает батарею.	

Режимы работы	Описание	Индикация на ЖК-экране
Автономный режим (питание от батареи)	Когда параметры входного сетевого питания выходят за пределы допустимого диапазона или сеть отключается, ИБП переходит в режим питания от батареи. Питание инвертора осуществляется от батареи, каждые 4 секунды подается звуковой сигнал.	
Режим байпаса	Когда параметры входного сетевого питания находятся в пределах допустимого диапазона, включите режим байпаса, чтобы нагрузка питалась в обход ИБП. ИБП перейдет в режим байпаса и будет подавать звуковой сигнал каждые 2 минуты.	
Состояние отказа	Когда в ИБП возникают неисправности или подаются аварийные сигналы, на ЖК-дисплее отображается соответствующая информация.	

7. КОММУНИКАЦИОННЫЕ ИНТЕРФЕЙСЫ

7.1. Удалённое отключение (EPO)

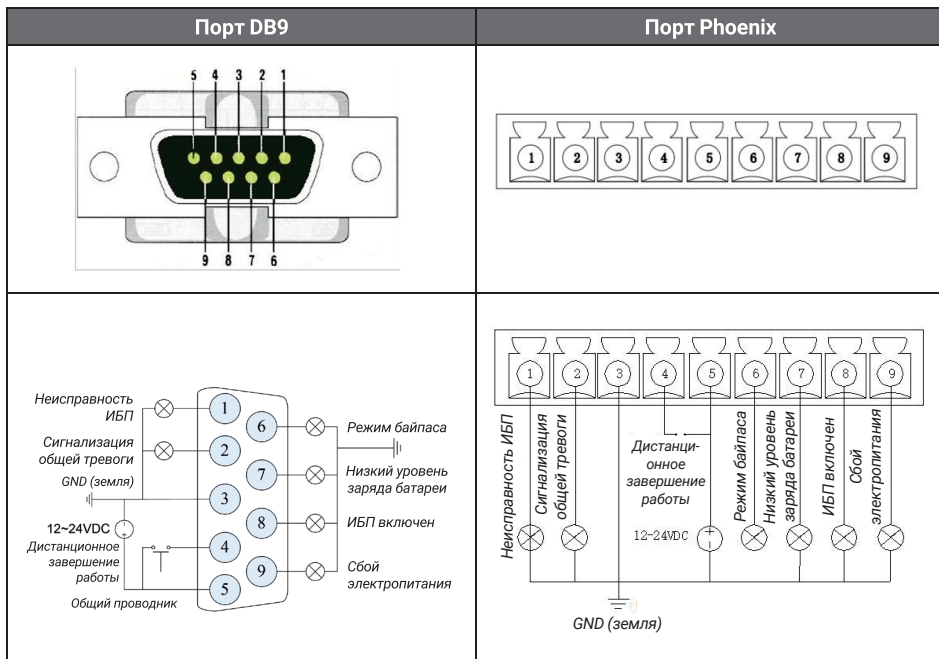
Для данных моделей ИБП присутствует функция удаленного аварийного отключения питания.

Разъем для подключения контакта дистанционного аварийного отключения питания (EPO) расположен на задней панели ИБП. В нормальном режиме работы этот контакт замкнут. Если он размыкается, активируется функция EPO, и ИБП отключает питание нагрузки.

7.2. Сухие контакты

Плата сухих контактов может оснащаться двумя типами разъемов: DB9 или Phoenix.

Максимальное значение тока через сухой контакт составляет 1 А. Функции сухих контактов перечислены ниже.



Функция	DB9	Phoenix	Описание
Неисправность ИБП	1	1	Разомкнут относительно общего проводника: ИБП неисправен. Замкнут: ИБП исправен.
Сигнализация общей тревоги	2	2	Разомкнут относительно общего проводника: ИБП выдает предупреждение. Замкнут: ИБП исправен.
GND (земля)	3	3	Внутренняя цепь «земли», используется для подключения внешнего источника питания 12-24 В
Дистанционное завершение работы	4	4	Входной сигнал. Используется с внешним источником питания. При подаче сигнала ИБП переходит в режим байпаса. При неисправности байпаса ИБП отключается.
Общий проводник	5	5	Общий проводник для выходных сигналов. Подключается к внешнему источнику питания.
Режим байпаса	6	6	Замкнут на общий проводник: ИБП работает в режиме байпаса. Разомкнут: ИБП не работает в режиме байпаса.
Низкий уровень заряда батареи	7	7	Разомкнут относительно общего проводника: сигнализация низкого уровня заряда батареи. Замкнут: нормальный уровень заряда батареи или ИБП работает не в режиме питания от батареи.

Функция	DB9	Phoenix	Описание
ИБП включен	8	8	Замкнут на общий проводник: ИБП работает в нормальном режиме.
Сбой электропитания	9	9	Разомкнут относительно общего проводника: сбой сетевого питания.



Примечание. Одновременно можно использовать только одну из плат: SNMP или плату сухих контактов. Одновременно можно использовать только один из интерфейсов: RS-232 или USB.

7.3. SNMP для сетевого управления и удаленного мониторинга

Для данных моделей на задней панели устройства присутствует слот для установки дополнительной карты SNMP для удаленного управления и мониторинга сети по протоколу TCP/IP.

7.4. Порт RS-232/USB-B

Данные порты обеспечивают связь между ИБП и компьютером. ИБП может управлять завершением работы компьютера при аварийном отключении питания, а компьютер – контролировать работу ИБП и изменять его различные программируемые параметры.

8. ПРОГРАММНОЕ ОБЕСПЕЧЕНИЕ

Программное обеспечение «UPSilon 2000» предназначено для управления и мониторинга систем электропитания и обладает удобным интерфейсом.

Чтобы установить программное обеспечение, загрузите его с веб-сайта: <https://ippon.ru/support/documentation/>

9. ПОИСК И УСТРАНЕНИЕ НЕИСПРАВНОСТЕЙ

9.1. Аварийные коды и порядок действий для ИБП

Если на ЖК-дисплее мигает символ «△», ИБП находится в состоянии тревоги. Нажмите кнопку перелистывания страниц, чтобы перейти на страницу состояния ошибки, посмотрите код тревоги и выполните действия в соответствии с приведенной ниже таблицей.

Код преду- преж- дения	Описание неисправности	Возможные причины	Способ устранения неисправности
1	Отсутствует питание от батареи.	1. Батарея не подключена. 2. Батарея повреждена.	1. Проверьте подключение батареи. 2. Замените батарею.
2	Низкое напряжение батареи.	Напряжение батареи ниже нижнего предельного значения. Батарея разрядилась ниже предельного значения.	Если батарея была установлена в ИБП после хранения, ее необходимо зарядить. Для заряда батареи включите встроенное зарядное устройство.
4	Обратное подключение к входу нейтрального и фазного проводников.	1. Перепутаны зажимы подключения входного нулевого и фазного проводов. 2. Не подключен входной проводник защитного заземления. 3. Не подключен выходной проводник защитного заземления.	1. Поменяйте местами нулевой и фазный провода 2. Проверьте подключение входного и выходного кабелей заземления.
8	Перенапряжение батареи.	ИБП регистрирует повышенное напряжение батареи.	Убедитесь, что заданное количество батарей соответствует фактическому значению.
9	Неисправность зарядного устройства.	Зарядное устройство неисправно.	Обратитесь в службу технической поддержки.
10	Аварийная сигнализация при высокой температуре.	1. Неисправность вентилятора. 2. Вентиляционные отверстия на задней панели ИБП заблокированы. 3. Перегрузка. 4. Неисправен или неправильно подключен датчик температуры. 5. Поврежден модуль на биполярных транзисторах с изолированным затвором.	1. Проверьте вентилятор выпрямителя. 2. Освободите вентиляционные отверстия на задней панели ИБП. 3. Проверьте величину нагрузки. 4. Если вышеуказанные рекомендации не помогли решить проблемы, обратитесь к поставщику ИБП.
12	Отказ вентилятора.	1. Неисправность подключения проводов к вентилятору. 2. Неисправность схемы управления вентилятором.	Проверьте вентилятор и его подключение.

Код предупреждения	Описание неисправности	Возможные причины	Способ устранения неисправности
13	Предохранитель в цепи пер. тока разомкнут.	Предохранитель сработал.	Обратитесь в службу технической поддержки.
14	Неисправность EEPROM.	Повреждена микросхема EEPROM.	Обратитесь в службу технической поддержки.
21	Перегрузка.	Нагрузка превышает номинальную мощность.	Уменьшите нагрузку.
22	Три раза подряд сработала защита от перегрузки.	Три раза подряд сработала защита от перегрузки.	Выключите и вновь включите ИБП.
23	Подана команда аварийного отключения (EPO).	Была нажата кнопка EPO.	1. Отпустите кнопку EPO. 2. Проверьте проводку кнопки EPO.
24	ИБП переключился в режим сервисного байпаса.	Включен переключатель сервисного байпаса.	Отключите переключатель сервисного байпаса.

Аварийные сигналы

Если на ЖК-дисплее постоянно отображается надпись «FAULT» и мигает символ « Δ », ИБП находится в состоянии неисправности. ИБП автоматически перейдет на страницу состояния ошибки. Посмотрите код неисправности и выполните действия в соответствии с приведенной ниже таблицей.

Ниже приведено описание кодов неисправности:

Аварийные коды	Описание неисправности	Возможные причины	Способ устранения неисправности
1	Отказ плавного пуска шины.	1. Неисправность сети переменного тока. 2. Неисправность схемы плавного пуска шины.	Проверьте параметры питающей сети; если они в пределах нормы, обратитесь к поставщику ИБП.

Аварийные коды	Описание неисправности	Возможные причины	Способ устранения неисправности
2	Перенапряжение на шине.	1. Неисправность сети переменного тока. 2. Ошибка в работе программного обеспечения. 3. Неисправность фильтрующих конденсаторов шины.	Проверьте параметры питающей сети; если они в пределах нормы, свяжитесь со службой технической поддержки.
3	Пониженное напряжение на шине.	1. Пониженное напряжение в сети переменного тока. 2. Ошибка в работе программного обеспечения. 3. Неисправность фильтрующих конденсаторов шины.	Проверьте напряжение сетевого питания. Если оно в норме, свяжитесь со службой технической поддержки.
7	Перегрев.	1. Неисправность вентилятора. 2. Вентиляционные отверстия на задней панели ИБП заблокированы. 3. Перегрузка. 4. Обрыв соединения или неисправность датчика температуры. 5. Поврежден модуль на биполярных транзисторах с изолированным затвором.	1. Проверьте вентилятор выпрямителя. 2. Освободите вентиляционные отверстия на задней панели ИБП. 3. Проверьте величину нагрузку. 4. Если вышеуказанные рекомендации не помогли решить проблемы, свяжитесь со службой технической поддержки.
8	Короткое замыкание реле батареи.	Неисправны реле RL1/RL3.	Свяжитесь со службой технической поддержки.
9	Отказ плавного пуска шины.	1. Неисправность сети переменного тока. 2. Неисправность схемы управления шиной.	Проверьте напряжение питающей сети; если оно в пределах нормы, свяжитесь со службой технической поддержки.
17	Отказ плавного пуска инвертора.	1. Неисправность компонентов инвертора. 2. Неисправность схемы управления.	Свяжитесь со службой технической поддержки.
18	Перенапряжение на выходе инвертора.	1. Неисправность компонентов инвертора. 2. Неисправность схемы управления.	Свяжитесь со службой технической поддержки.

Аварийные коды	Описание неисправности	Возможные причины	Способ устранения неисправности
19	Недостаточное напряжение на выходе инвертора.	1. Неисправность компонентов инвертора. 2. Неисправность схемы управления.	Свяжитесь со службой технической поддержки.
20	Короткое замыкание в цепи инвертора.	1. Неисправность компонентов инвертора. 2. Короткое замыкание в цепи нагрузки.	1. Убедитесь в отсутствии короткого замыкания на выходе ИБП. 2. Убедитесь в отсутствии короткого замыкания на нагрузках. 3. Если перечисленное выше не помогло решить проблему, свяжитесь со службой технической поддержки.
26	Защита от обратной подачи энергии.	1. Обратная подача питания с байпаса на инвертор. 2. Значительная перегрузка.	Проверьте нагрузки. Если они в норме, свяжитесь со службой технической поддержки.
33	Обрыв в цепи реле инвертора или тиристора.	Неисправно реле RL8.	Обратитесь в службу технической поддержки.
34	Замыкание в цепи реле инвертора или тиристора.		
35	Обрыв в цепи реле инвертора или тиристора.	Неисправны реле RL4/RL6.	Обратитесь в службу технической поддержки.
36	Замыкание в цепи реле инвертора или тиристора.		
37	Обратное подключение входа/выхода.	Входной кабель подключен к выходу, а выходной – к входу.	Проверьте подключения входа и выхода.
39	Короткое замыкание в цепи зарядного устройства.	1. Короткое замыкание по выходу зарядного устройства. 2. Неисправность компонентов зарядного устройства.	Обратитесь в службу технической поддержки.

Аварийные коды	Описание неисправности	Возможные причины	Способ устранения неисправности
66	Перегрузка.	<ol style="list-style-type: none"> 1. Слишком высокая нагрузка. 2. Номинальная мощность ИБП уменьшилась в результате снижения сетевого напряжения. 	<ol style="list-style-type: none"> 1. Проверьте, не превышает ли нагрузка номинальной мощности ИБП. 2. Проверьте, не уменьшилось ли сетевое напряжение.
67	Перенапряжение на выходе зарядного устройства или обратная полярность подключения батареи.	<ol style="list-style-type: none"> 1. Неисправность компонентов. 2. Неправильное количество батарей. 3. Ошибка электромонтажа. 	<ol style="list-style-type: none"> 1. Проверьте количество и правильность соединения батарей. 2. При отсутствии иных неисправностей, свяжитесь со службой технической поддержки.
68	Неизвестная модель изделия.	Неправильная версия программного обеспечения.	<ol style="list-style-type: none"> 1. Перезапустите ИБП. 2. При отсутствии иных неисправностей, свяжитесь со службой технической поддержки.
72	Превышение тока заряда.	<ol style="list-style-type: none"> 1. Неисправность компонентов. 2. Неисправность батареи. 	<ol style="list-style-type: none"> 1. Проверьте количество и правильность соединения батарей. 2. При отсутствии иных неисправностей, свяжитесь со службой технической поддержки.
73	Превышение тока заряда.	<ol style="list-style-type: none"> 1. Неисправность компонентов. 2. Неисправность батареи. 	<ol style="list-style-type: none"> 1. Проверьте количество и правильность соединения батарей. 2. При отсутствии иных неисправностей, свяжитесь со службой технической поддержки.
81	Неправильная настройка количества батарей.	Неправильное количество батарей.	<ol style="list-style-type: none"> 1. Проверьте количество и правильность соединения батарей.
82	Неправильно указано количество батарей.	Количество батарей указано неправильно и не соответствует настройкам программного обеспечения.	<ol style="list-style-type: none"> 2. Проверьте, совпадает ли конфигурация перемычек батарей с настройками программного обеспечения.

Общие неисправности и их устранение

№	Описание проблемы	Причина	Действия по устранению
1	ИБП подключен к электросети, но индикация на ЖК-дисплее отсутствует.	Питание не поступает на вход.	Проверьте правильность подключения кабеля питания ИБП.
		Сетевое напряжение ниже или выше номинального значения.	Измерьте сетевое напряжение с помощью вольтметра.
2	Сетевое напряжение в норме, индикация входного напряжения отсутствует, ИБП продолжает работать в режиме питания от батареи.	Выключатель питания ИБП отключен.	Включите выключатель питания ИБП.
		Отсутствует соединение с сетью или плохой контакт кабеля питания.	Проверьте соединение с сетью.
3	На дисплее ИБП нет сигналов тревоги, но выходное напряжение отсутствует.	Отсутствует соединение с сетью или плохой контакт кабеля питания.	Проверьте правильность и надежность соединений.
4	После нажатия кнопки  ИБП не включается.	Слишком короткое нажатие кнопки  .	Удерживайте кнопку нажатой в течение 5 секунд, пока не услышите звуковой сигнал.
		Перегрузка.	Отключите все нагрузки и перезапустите ИБП.
5	В сети есть напряжение, но индикация входного напряжения отсутствует.	Напряжение или частота сети выходят за пределы допустимого диапазона.	С помощью мультиметра проверьте сетевое напряжение и частоту.
6	Батарея разряжается слишком быстро.	Батарея исчерпала свой ресурс.	Замените батарею на новую.
		Батарея заряжена не полностью.	Зарядите батарею (время заряда не менее 8 часов при номинальном напряжении сети), затем протестируйте ее.
7	ИБП издает посторонний звук или выделяет запах.	Возможно внутреннее повреждение ИБП.	Немедленно выключите ИБП, отсоедините его от сети и обратитесь в службу технической поддержки.

№	Описание проблемы	Причина	Действия по устранению
8	Индикатор режима питания от батареи горит желтым светом, звучит длинный звуковой сигнал, уровень заряда батареи на исходе, ИБП готов к отключению.	При низком уровне заряда батареи ИБП готов к отключению, и нагрузки будут отключены.	1. Немедленно сохраните данные в открытых приложениях на подключенных компьютерах и корректно завершите их работу, чтобы избежать потери или повреждения данных. 2. Немедленно подключите входной кабель ИБП к резервному источнику питания переменного тока.

9.2. Аварийные коды и порядок действий для дополнительного батарейного модуля

В следующей таблице указаны общие неисправности и способы их устранения:

Неисправность	Возможная причина	Решение
Нет выхода постоянного тока	Выключатель не замкнут или низкое напряжение	Необходимо замкнуть выключатель или зарядить аккумулятор
Слишком короткое время подачи питания	Недостаточная ёмкость аккумулятора или неполная мощность	Необходимо провести техническое обслуживание или заменить батарейный модуль
Аккумулятор полностью не заряжается	Выходное напряжение постоянного тока системы питания падает ниже минимального напряжения зарядки	Необходимо отрегулировать выходное напряжение постоянного тока источника питания для подходящего напряжения зарядки аккумулятора

9.3. Аварийные коды и порядок действий для выносного блока распределения питания

Неисправность	Возможная причина	Решение
Отсутствует питание на выходе	Неисправность внутренней цепи	Свяжитесь со службой технической поддержки
Отсутствует питание на выходном порту	1. Повреждение розетки	1. Замените розетку
	2. Внутренняя линия повреждена	2. Свяжитесь со службой технической поддержки
	3. Кабель питания неисправен	3. Замените кабель питания
Ненормальный ток	Устройство закоротило или перегружено	Свяжитесь со службой технической поддержки

10. ТЕХНИЧЕСКОЕ ОБСЛУЖИВАНИЕ

В следующей таблице указаны пункты регулярного технического обслуживания для дополнительного батарейного модуля:

Предмет обслуживания	Методы обслуживания	Интервалы проведения обслуживания
Кабели питания	<ol style="list-style-type: none">1. Проверьте, нет ли механических повреждений на кабеле питания, изоляция кабеля не должна быть повреждена. Кабель с повреждённой изоляцией следует заменить.2. Проверьте момент затяжки кабеля питания. Если есть какие-либо признаки ослабления, пожалуйста, затяните его с помощью динамометрического ключа.3. Проверьте кабели на следы перегрева. Медные жилы не должны иметь изменения цвета, изоляция не должна иметь следов перегрева и оплавления.	Один раз каждые 6 месяцев
Коммуникационные кабели	<ol style="list-style-type: none">1. Проверьте, не ослаблена ли клемма коммуникационного кабеля. Если она ослаблена, затяните ее снова.2. Коммуникационный кабель не должен иметь визуальных повреждений, изоляция должна быть цела. Если есть повреждения, кабель необходимо заменить.	Раз в год
Чистота оборудования	Проверьте чистоту передней панели задней дверцы и остальных поверхностей батарейного модуля, если есть пыль, ее необходимо очистить.	Раз в 6-12 месяцев
Состояние работы системы	<ol style="list-style-type: none">1. Проверьте, все ли параметры остаются в норме во время работы системы (напряжение, ток, температура и т. д.).2. Проверьте, исправны ли основные компоненты системы, включая системные переключатели и т. д.3. Проверьте, исправны ли системы поступления и выхода воздуха. Если есть засорения и заторы воздухопроводов, необходимо своевременно их очистить.	Один раз каждые 6 месяцев
Техническое обслуживание устройства заряда и разряда	Используйте малую нагрузку и неглубокий заряд/разряд, чтобы проверить, в норме ли состояние SOC, SOH аккумулятора. Рекомендуется, чтобы глубина разряда и мощность заряда/разряда не превышали 20% от номинального значения.	Один раз каждые 6 месяцев

11. УТИЛИЗАЦИЯ И ОКРУЖАЮЩАЯ СРЕДА

11.1. Защита окружающей среды

Изделия спроектированы с учетом требований по защите окружающей среды.

Вещества

Изделие не содержит ХФУ, ХВФУ и асбеста.

Упаковка

Для улучшения утилизации отходов и способствования их переработке разделяйте компоненты упаковки.

- Используемый для изделия картон более, чем на 50 % состоит из переработанного материала.
- Пакеты и мешки изготовлены из полиэтилена.
- Упаковочные материалы пригодны для вторичной переработки.

Соблюдайте все местные правила по утилизации упаковочных материалов.

Изделие

Изделие изготовлено преимущественно из перерабатываемых материалов.

Разборка с целью утилизации должна производиться в соответствии со всеми местными правилами, касающимися отходов. По окончании срока службы изделие необходимо отправить в центры переработки, на заводы по повторному использованию и переработке отработанного электрического и электронного оборудования (WEEE).

Батарея

В устройстве установлены натрий-ионные батареи.



- Перед утилизацией устройства извлеките имеющиеся в нём батареи.
- Во время извлечения батарей устройство должно быть отсоединено от сети питания.
- Батареи должны утилизироваться безопасно.

Для правильной утилизации руководствуйтесь местными нормативными документами, регламентирующими утилизацию опасных отходов.

12. ТЕХНИЧЕСКИЕ ХАРАКТЕРИСТИКИ

Модуль источника бесперебойного питания

МОДЕЛЬ:	Na+ II RTA 6K	Na+ II RTA 10K
ID	2151387	2151389
Топология	Онлайн	
Выход		
Полная мощность	6000 ВА	10000 ВА
Активная мощность	6000 Вт	10000 Вт
Номинальное напряжение	208/220/230/240 В	
Стабильность напряжения (батареиный режим)	± 1%	
Номинальная частота	50/60 Гц	
Стабильность частоты (батареиный режим)	± 0.1%	
Форма напряжения	Чистая синусоида	
Время переключения	0 мс	
Крест фактор	3:1	
Коэффициент нелинейных искажений (батареиный режим)	< 3% при линейной нагрузке	
Выходы	Клеммный блок	
Вход		
Номинальное напряжение	208/220/230/240 В	
Диапазон напряжения при 50% нагрузке	110-300 В	
Диапазон напряжения при 100% нагрузке	176-276 В	
Диапазон частоты	40-70 Гц	
Разъём питания	Клеммный блок	
Батареи		
Тип	Внешние натрий-ионные	
Защита и фильтрация		
От короткого замыкания	Выключатель	

МОДЕЛЬ:	Na+ II RTA 6K	Na+ II RTA 10K
От перегрузки в линейном режиме	При нагрузке 102 - 110% - переход на байпас через 30 мин. При нагрузке 110 - 130% - переход на байпас через 10 мин. При нагрузке 130 - 150% - переход на байпас через 30 с При нагрузке > 150% - переход на байпас через 200 мс	При нагрузке 102 - 110% - переход на байпас через 30 мин. При нагрузке 110 - 130% - переход на байпас через 10 мин. При нагрузке 130 - 150% - переход на байпас через 30 с При нагрузке > 150% - переход на байпас через 500 мс
От перегрузки в режиме работы от батареи	При нагрузке 102 - 110% - отключение через 1 мин. При нагрузке 110 - 130% - отключение через 10 с При нагрузке 130 - 150% - отключение через 3 с При нагрузке > 150% - отключение через 200 мс	При нагрузке 102 - 110% - отключение через 10 мин. При нагрузке 110 - 130% - отключение через 1 мин. При нагрузке 130 - 150% - отключение через 10 с При нагрузке > 150% - отключение через 500 мс
От перегрузки в режиме байпаса	Зависит от внешнего выключателя	
От высоковольтных выбросов	585 Дж	
КПД при 100% нагрузке		
В линейном режиме	> 95%	> 94.5%
В режиме ECO	≥ 98.5%	≥ 98%
Средства связи, управления и администрирования		
Связь с ПК	Да	
Поддерживаемые ОС	Windows 2000/2003/XP/Vista/2008, Windows 7/8/10, Linux and MAC и другие ОС, поддерживающие протокол связи RS-232 или USB	
Интерфейс пользователя	RS-232, USB	
Универсальный слот для опциональных карт	Да	
Режим ECO	Да	
Аварийное отключение питания (EPO)	Да	
Физические характеристики и свойства		
Размеры (Ш x В x Г)	440 x 85 x 485 мм	
Длина USB-кабеля	1200 мм	
Вес (нетто)	9.7 кг	10.5 кг
Охлаждение	Принудительное	

МОДЕЛЬ:	Na+ II RTA 6K	Na+ II RTA 10K
Уровень создаваемого шума	< 55 дБ	
Степень защиты оболочки	IP20	
Условия эксплуатации		
Диапазон температуры	От -20 до +40°C	
Диапазон относительной влажности	0-95% (без конденсации)	
Диапазон высоты над уровнем моря	0-4000 м	
Условия хранения		
Диапазон температуры	От -30 до +60°C	
Диапазон относительной влажности	0-95% (без конденсации)	
Диапазон высоты над уровнем моря	0-4000 м	
Соответствие требованиям безопасности		
О безопасности низковольтного оборудования	ТР ТС 004/2011	
Электромагнитная совместимость технических средств	ТР ТС 020/2011	
Об ограничении применения опасных веществ в изделиях электротехники и радиоэлектроники	ТР ЕАЭС 037/2016	

Дополнительный батарейный модуль

Выход	
Номинальное напряжение	240 В
Номинальная ёмкость модуля	6.4 Ач
Тип соединения	Sp50
Батареи	
Натрий-ионные аккумуляторные батареи	48 В/6.4 Ач x 5 шт.
Физические характеристики и свойства	
Размеры (Ш x В x Г)	440 x 86.5 x 680 мм
Длина аккумуляторного кабеля	1000 мм
Длина USB-кабеля	1200 мм
Вес (нетто)	26.5 кг
Степень защиты оболочки	IP20
Условия эксплуатации	
Диапазон температуры	От -20 до 40°C
Диапазон относительной влажности	0-95 % (без конденсации)
Диапазон высоты над уровнем моря	0-4000 м
Условия хранения	
Диапазон температуры	От -30 до +60°C
Диапазон относительной влажности	0-95 % (без конденсации)
Диапазон высоты над уровнем моря	0-4000 м
Соответствие требованиям безопасности	
О безопасности низковольтного оборудования	ТР ТС 004/2011

Выносной блок распределения питания

	Выносной блок распределения питания в комплекте ИБП Na+ II RTA 6К	Выносной блок распределения питания в комплекте ИБП Na+ II RTA 10К
Выход		
Полная мощность	6000 ВА	10000 ВА
Активная мощность	6000 Вт	10000 Вт
Номинальное напряжение	220/230/240 В	
Номинальная частота	50/60 Гц	
Выходной ток (макс)	40 А	63 А
Выходы	Клеммный блок Розетки IEC 10 А x 4 шт. Розетки IEC 16 А x 2 шт.	

	Выносной блок распределения питания в комплекте ИБП Na+ II RTA 6К	Выносной блок распределения питания в комплекте ИБП Na+ II RTA 10К
Вход		
Номинальное напряжение	220/230/240 В	
Номинальная частота	50/60 Гц	
Разъём питания	Клеммный блок	
Физические характеристики и свойства		
Размеры (Ш x В x Г)	440 x 85 x 85 мм	
Длина кабеля RJ-45	1000 мм	
Длина кабелей питания	500 мм	
Вес (нетто)	2.5 кг	
Условия эксплуатации		
Диапазон температуры	От -20 до +40°C	
Диапазон относительной влажности	0-95% (без конденсации)	
Диапазон высоты над уровнем моря*	0-4000 м	
Условия хранения		
Диапазон температуры	От -30 до +60°C	
Диапазон относительной влажности	0-95% (без конденсации)	
Диапазон высоты над уровнем моря	0-4000 м	

Примечание.

Вес комплекта (брутто) ИБП Na+ II RTA 6К составляет 45.1 кг

Вес комплекта (брутто) ИБП Na+ II RTA 10К составляет 45.8 кг

*Происходит снижение номинальной мощности PDU при высоте более 1000 м.

Таблица приведена ниже:

Высота (м)	1000	1500	2000	2500	3000	3500	4000	4500	5000
Фактическая номинальная мощность	100%	95%	91%	86%	82%	78%	74%	70%	67%



Класс защиты от поражения электрическим током - I



Технические характеристики устройства, а также содержание данного Руководства пользователя могут быть изменены без предварительного уведомления

13. ГАРАНТИЙНЫЕ УСЛОВИЯ

Изготовитель гарантирует отсутствие дефектов в материалах устройства и производственного брака на момент первого приобретения конечным пользователем и в течение гарантийного срока. Для подтверждения прав на гарантийное обслуживание сохраняйте кассовый чек или иной документ, подтверждающий факт покупки устройства. Право на гарантию действительно только в той стране, где оно было приобретено.

Гарантийный срок и срок службы, установленные производителем на продукцию, указаны в таблице:

Продукция	Модели/серии	С даты продажи	С даты производства	Гарантия на АКБ в составе	Срок службы
ИБП	BlackRock Innova Modular	2 года с даты ввода в эксплуатацию	3 года	2 года с даты ввода в эксплуатацию	15 лет
	Intatum Innova RT II Innova RT 33 Innova RT 3/1 Innova Unity RT/T	2 года с даты ввода в эксплуатацию	3 года	2 года с даты ввода в эксплуатацию	10 лет
	Na+ Intatum	3 года с даты ввода в эксплуатацию	3 года	2 года с даты ввода в эксплуатацию	10 лет
	Na+ RTA Na+ II RTA Na+ TA/TAE Na+ II TA/TAE Na+ Frosty	3 года	42 месяца	как у основного устройства	10 лет
	DC Upper	2 года	30 месяцев	-	10 лет
	Прочие	2 года	30 месяцев	как у основного устройства	7 лет

В случае возникновения вопросов и затруднений при использовании продукции Ippon, просим вас обращаться в службу технической поддержки <https://ippon.ru/support/help/> в разделе «Поддержка».

Если устройству Ippon требуется гарантийное обслуживание, обратитесь к продавцу или в любой авторизованный сервисный центр Ippon (далее АСЦ). С полным списком АСЦ можно ознакомиться на сайте <https://ippon.ru/support/centers/> в разделе «Поддержка».

Для получения гарантийного обслуживания необходимо вместе с устройством предъявить кассовый чек либо иной документ, подтверждающий факт и дату покупки изделия Ippon. При отсутствии такого подтверждения гарантийный срок исчисляется с даты производства устройства.

Гарантия на аккумуляторные батареи, входящие в состав ИБП или батарейного блока, распространяется на заводскую комплектацию батарей.

Настоящая гарантия не распространяется на и не покрывает:

- Услуги по пуско-наладочным работам, профилактическому обслуживанию, настройке и другим сопутствующим работам
- Расходные материалы, кабели, документацию, упаковку, крепления, носители информации
- Программное обеспечение, поставляемое с продукцией Ippon

Право на гарантийное обслуживание утрачивается в случае:

- Несоблюдения правил эксплуатации, транспортировки, хранения и использования не по назначению
- Закончился гарантийный срок с даты изготовления
- Невозможно доподлинно определить серийный номер изделия
- Наличие следов неавторизованного ремонта
- Наличие дефектов, возникших в результате действия обстоятельств непреодолимой силы, а также механических повреждений кабеля и корпуса, попадания внутрь посторонних предметов и жидкостей, в том числе токопроводящего или нарушающего теплообмен мусора (пыль, опилки и т.п.), животных и продуктов их жизнедеятельности и прочих причин, не зависящих от продавца и изготовителя.

Изготовитель не несет ответственность за прямые или косвенные убытки, включая, но не ограничиваясь, упущенную прибыль, порчу имущества, повреждение любого оборудования других производителей, возникшие в результате их использования совместно с изделием.

Регистрация оборудования

Зарегистрируйте ваше оборудование* Ippon и батарейные блоки к ним на сайте <https://ippon.ru/support/phase/>. При регистрации гарантийный срок увеличится на 12 месяцев (не распространяется на АКБ в составе устройств).

Регистрация может быть произведена до либо не позднее 3-х месяцев с даты ввода в эксплуатацию.

** регистрация возможна для следующего оборудования: BlackRock, Innova Modular, Intatum, Innova Unity RT/T, Innova RT II 33, Innova RT 33, Innova RT 10K/20K, DC Upper и любые прочие трехфазные модели.*



ИЗГОТОВИТЕЛЬ:

Ниппон Клик Системс Лимитед

Адрес: Куиджано Чэмберс, а/я 3159, Роуд Таун, Тортола,
Британские Виргинские Острова
Сделано в Китае

Nippon Klick Systems Limited

Address: Quijano Chambers, P.O.Box 3159, Road Town, Tortola,
British Virgin Islands
Made in China

Импортер и организация, уполномоченная на принятие претензий от потребителей:

ООО «Мерлион»

Россия, Московская обл., г. Красногорск, б-р Строителей, д. 4

LLC «Merlion»

Boulevard Stroiteley, Building 4, Krasnogorsk, Moscow Region, Russia

Для получения более подробной информации об устройстве посетите сайт: www.ippon.ru

Изготовитель оставляет за собой право изменения комплектации, технических характеристик и внешнего вида товара.

Гарантийный срок: 3 года в соответствии с гарантийными условиями, но не более 42 месяцев с даты производства.

Срок службы изделия составляет 10 лет с даты продажи в зависимости от условий эксплуатации.

Для получения информации о номере и сроках действия разрешительной документации обращайтесь по месту приобретения товара.

Дата производства указана на упаковке.

