

INT 12-150

ЧИСТЫЙ СВИНЕЦ
ВЫСОКАЯ МОЩНОСТЬ



| | | | | | |
|--|----------------------------------|--|----------------------------|--|------------------------------------|
| | ИСТОЧНИК БЕСПЕРЕБОЙНОГО ПИТАНИЯ | | АВАРИЙНЫЙ ИСТОЧНИК ПИТАНИЯ | | ОХРАННЫЕ И ПРОТИВОПОЖАРНЫЕ СИСТЕМЫ |
| | КОНТРОЛЬНО-ИЗМЕРИТЕЛЬНЫЕ ПРИБОРЫ | | ЭЛЕКТРОННАЯ АППАРАТУРА | | МЕДИЦИНСКОЕ ОБОРУДОВАНИЕ |
| | СИСТЕМЫ КОНТРОЛЯ ДОСТУПА | | СИСТЕМЫ СВЯЗИ | | КОНТРОЛЬНО-КАССОВЫЕ АППАРАТЫ |

- Расчетный срок службы 15 лет (25°C)
- Могут храниться длительное время без подзарядки
- Отсутствует «эффект памяти», перед их зарядом нет необходимости полностью разряжать батарею
- Исключена утечка электролита через клеммы и корпус, устойчива к вибрации, механическим ударам

ТЕХНИЧЕСКИЕ ХАРАКТЕРИСТИКИ

Номинальное напряжение 12 В
 Номинальная мощность (25°C) 620 Вт/элемент (W_{15} 1,67 В/элемент.)
 Номинальная емкость (25°C) 150 А/ч (C_{10} 1,80 В/элемент.)

Габариты

Длина 340,9 мм
 Ширина 170 мм
 Высота контейнера 273,2 мм
 Общая высота 275,7 мм
 Приблизительный вес 44,8 кг

Материал контейнера АБС-пластик

Ток короткого замыкания 3300А

Клемма Т8 (М6)

Внутреннее сопротивление при полной зарядке (25 °С) около 3,2 мОм

Диапазон рабочих температур

Разряд -40~65°C
 Заряд -20~54°C
 Хранение -20~50°C

Диапазон номинальных рабочих температур 25±3°C

Макс. ток разряда (25°C) 0,3С

Напряжение зарядки

Выравнивающий заряд

2,35 – 2,40 В/элемент. при температуре 25 °С, температурный коэффициент -4мВ/элемент./°С

Режим ожидания

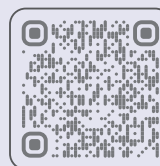
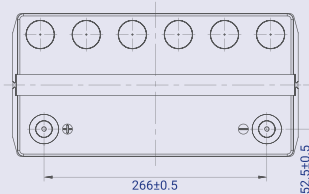
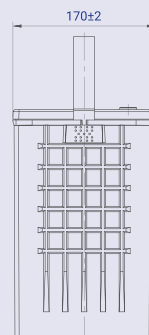
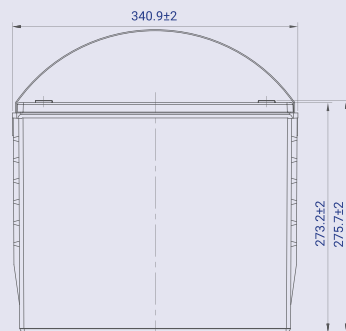
2,27 ± 0,02 В/элемент. при температуре 25 °С, температурный коэффициент -5 мВ/элемент./°С

Зависимость емкости от температуры

40°C 103%
 25°C 100%
 0°C 86%

Саморазряд

АКБ можно хранить максимум до 24 месяцев при температуре 25°C. При более высоких температурах период времени хранения будет сокращен. Аккумуляторной батарее необходим поддерживающий заряд, когда заряд разомкнутой цепи аккумулятора приближается к 2,10 В/элемент. или когда достигается максимальное время хранения, в зависимости от того, что наступит раньше.



Артикул 2005333

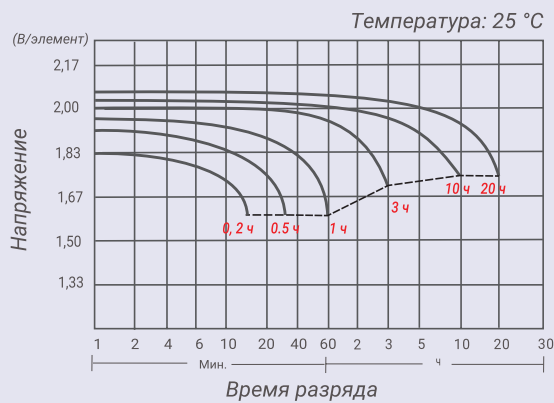
Разряд постоянным током (Ампер) при 25°C

| Фиксированное напряжение/время | 5 мин | 10 мин | 15 мин | 20 мин | 30 мин | 45 мин | 1 час | 1,5 часа | 2 часа | 3 часа | 4 часа | 5 часов | 8 часов | 10 часов | 20 часов |
|--------------------------------|-------|--------|--------|--------|--------|--------|-------|----------|--------|--------|--------|---------|---------|----------|----------|
| 1,85 В/элемент | 364,0 | 288,6 | 249,7 | 218,6 | 160,4 | 117,3 | 94,2 | 67,5 | 54,1 | 38,7 | 31,0 | 26,4 | 17,7 | 14,7 | 7,65 |
| 1,80 В/элемент | 419,2 | 330,4 | 278,3 | 238,8 | 171,4 | 123,3 | 98,0 | 70,4 | 56,6 | 40,4 | 32,3 | 27,6 | 18,2 | 15,0 | 7,80 |
| 1,75 В/элемент | 458,2 | 361,7 | 301,5 | 254,9 | 182,4 | 126,8 | 100,8 | 72,4 | 58,2 | 41,4 | 33,2 | 28,2 | 18,4 | 15,2 | 7,89 |
| 1,70 В/элемент | 493,6 | 391,2 | 320,8 | 268,1 | 189,4 | 131,4 | 104,7 | 74,2 | 59,0 | 42,2 | 33,7 | 28,6 | 18,7 | 15,4 | 7,96 |
| 1,65 В/элемент | 551,0 | 412,0 | 338,3 | 278,5 | 197,0 | 136,5 | 107,0 | 75,7 | 60,1 | 42,7 | 34,2 | 28,9 | 18,9 | 15,5 | 8,02 |
| 1,60 В/элемент | 595,5 | 419,0 | 349,8 | 286,2 | 200,9 | 138,6 | 108,8 | 76,9 | 61,0 | 43,2 | 34,6 | 29,2 | 19,1 | 15,6 | 8,08 |

Разряд постоянной мощностью (Ватт/элемент) при 25°C

| Фиксированное напряжение/время | 5 мин | 10 мин | 15 мин | 20 мин | 30 мин | 45 мин | 1 час | 1,5 часа | 2 часа | 3 часа | 4 часа | 5 часов | 8 часов | 10 часов | 20 часов |
|--------------------------------|-------|--------|--------|--------|--------|--------|-------|----------|--------|--------|--------|---------|---------|----------|----------|
| 1,85 В/элемент | 698,9 | 564,3 | 491,2 | 432,2 | 318,7 | 234,3 | 188,6 | 135,3 | 108,7 | 78,1 | 63,0 | 53,7 | 36,1 | 30,2 | 15,8 |
| 1,80 В/элемент | 793,6 | 639,8 | 542,0 | 467,8 | 337,8 | 244,4 | 195,0 | 140,3 | 112,9 | 81,0 | 65,1 | 55,9 | 37,2 | 30,7 | 16,1 |
| 1,75 В/элемент | 857,2 | 693,9 | 582,1 | 494,7 | 356,2 | 249,0 | 199,0 | 143,3 | 115,4 | 82,6 | 66,5 | 56,8 | 37,3 | 31,0 | 16,2 |
| 1,70 В/элемент | 908,7 | 741,9 | 611,9 | 514,8 | 366,0 | 255,6 | 205,0 | 145,9 | 116,3 | 83,7 | 67,2 | 57,3 | 37,7 | 31,2 | 16,2 |
| 1,65 В/элемент | 956,6 | 775,7 | 620,0 | 531,5 | 378,8 | 263,9 | 208,4 | 147,9 | 117,7 | 84,1 | 67,8 | 57,5 | 38,0 | 31,3 | 16,3 |
| 1,60 В/элемент | 978,0 | 781,2 | 656,3 | 541,1 | 382,3 | 265,7 | 209,9 | 148,9 | 118,4 | 84,4 | 67,8 | 57,5 | 38,0 | 31,3 | 16,3 |

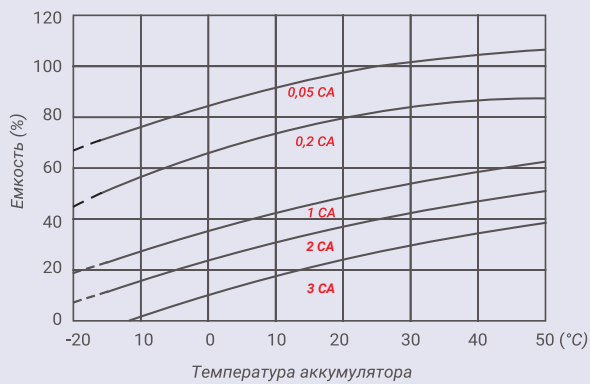
ХАРАКТЕРИСТИКИ РАЗРЯДА



ХАРАКТЕРИСТИКИ ЗАРЯДА



ЗАВИСИМОСТЬ ЕМКОСТИ ОТ ТЕМПЕРАТУРЫ



ХАРАКТЕРИСТИКИ САМОРАЗРЯДА

