

IPRON®

РУКОВОДСТВО ПОЛЬЗОВАТЕЛЯ

**НЕОБСЛУЖИВАЕМАЯ
ГЕРМЕТИЧНАЯ СВИНЦОВО-
КИСЛОТНАЯ БАТАРЕЯ**

Valve Regulated Lead Acid

INF12-62

Благодарим Вас за выбор продукции IPPON!

Перед началом использования данного устройства, пожалуйста, внимательно прочитайте руководство пользователя для обеспечения правильной эксплуатации. Данное руководство содержит важные правила и инструкции для необслуживаемых герметичных свинцово-кислотных батарей, которым необходимо следовать во время установки и обслуживания.

Соблюдайте все предупреждения, связанные с работой устройства, изложенные в данном руководстве.

Изготовитель и дистрибьютеры данной продукции не несут ответственности за повреждения корпуса устройства, а также за ущерб, причиненный вследствие неправильной или несоответствующей эксплуатации пользователем.

ГЕРМЕТИЧНЫЕ СВИНЦОВО-КИСЛОТНЫЕ БАТАРЕИ

ОБЩИЕ ХАРАКТЕРИСТИКИ

ОСНОВНЫЕ СВОЙСТВА

Батареи IPPON классифицируются как необслуживаемые. В течение всего срока службы контроль уровня электролита, а также доливка воды не требуются.

- **Герметичная конструкция.** Конструкция и технология изготовления аккумуляторов гарантируют их герметичность и отсутствие утечки электролита через клеммы или корпус. Эта особенность обеспечивает безопасную и эффективную эксплуатацию батарей. Батареи IPPON классифицируются как «непротливаемые» и соответствуют всем требованиям Международной Ассоциации Воздушного Транспорта (Правила МАВТ о представляющих опасность изделиях).
- **Широкий температурный диапазон использования батарей.** Полностью заряженная батарея может использоваться при температурах от -40°C до 65°C.
- **Продолжительный срок службы.** Достигается благодаря высокоэффективной свинцово-кальциевой решётке с антикоррозионной структурой.
- **Низкое внутреннее сопротивление и высокие разрядные характеристики.**
- **Безопасность.** Исключена утечка электролита через клеммы и корпус. Каждая батарея оборудована предохранительным клапаном, который стравливает избыточное давление в батарее.
- **Качество и надёжность.** Батареи IPPON устойчивы к вибрации, механическим ударам. Возможность длительного хранения.
- **Отсутствие эффекта памяти.** В отличие от некоторых типов батарей (например, никель-кадмиевых) у батарей IPPON отсутствует т.н. эффект памяти, перед их зарядом нет необходимости полностью разрядить батарею.
- **Низкий саморазряд.** Батареи IPPON используют свинцово-кальциевую решётку из чистых материалов, поэтому батареи могут храниться длительное время без подзарядки.

ПРИМЕНЕНИЕ

Буферный режим (режим постоянной подзарядки):

- телекоммуникация;
- системы аварийного электропитания для электростанций и подстанций;
- морское оборудование;
- аварийные системы;
- медицинское оборудование;
- источники бесперебойного питания (UPS);
- системы аварийного освещения;
- лифты;
- пожарные и охранные системы;
- накопители солнечной энергии;
- контрольно-кассовые аппараты;
- контрольно-измерительные приборы;

Циклический режим:

- портативное освещение;
- электропитание для мотоциклов и игрушек;
- портативные компьютеры;
- кабельное телевидение;
- электропитание для переносных электроинструментов;
- геофизическое оборудование.

Механизм рекомбинации газов

Химическая реакция, имеющая место в аккумуляторной батарее:

Во время заряда серноокислый свинец электрохимически превращается на положительном электроде в PbO_2 , а на отрицательном – в губчатый свинец (Pb). Одновременно с этим идёт восстановление электролита до того удельного веса, который имел место до разряда.

По мере приближения заряда батареи к заключительной стадии начинается процесс газовой выделению. Электролитическое разложение воды в электролите заканчивается генерацией (выделением) кислорода на положительной пластине и водорода на отрицательной пластине. Образующийся газ улетучивается из аккумулятора, тем самым уменьшается уровень электролита в целом.

Однако, в батареях IPPON образующийся на положительном электроде кислород продвигается к отрицательному электроду и рекомбинирует с ионами водорода в воду. Тем самым выделение водорода во внешнюю среду снижается и уменьшается потеря воды в составе электролита.

ТЕХНИЧЕСКИЕ ХАРАКТЕРИСТИКИ:

- Тип: Необслуживаемый герметичный свинцово-кислотный
- Номинальное напряжение: 12 В
- Номинальная емкость: 62 Ач
- Тип соединения: клемма Т6 (М6)
- Максимальный ток зарядки: 18.6 А
- Буферный режим: 13.5 В - 13.74 В
- Циклический режим: 14.1 В - 14.4 В
- Размер устройства (ШхВхГ): 298.7 x 267 x 97 мм
- Вес (нетто): 19.5 кг



КОМПЛЕКТАЦИЯ:

- Необслуживаемая герметичная свинцово-кислотная батарея
- Руководство пользователя

ТРАНСПОРТИРОВКА И ХРАНЕНИЕ

ТРАНСПОРТИРОВКА

- Аккумуляторы имеют большой удельный вес. Следите за устойчивостью аккумуляторов при транспортировке, используйте только подходящие приспособления для транспортировки и установки аккумуляторов.
- Транспортировать аккумуляторы в вертикальном положении предохранительными клапанами вверх.
- Транспортировать аккумуляторы предпочтительнее в заводской упаковке, а при ее отсутствии необходимо принять меры для исключения попадания посторонних предметов на клеммы аккумулятора.
- При транспортировке необходимо избегать сильной вибрации.
- При транспортировке и разгрузке запрещено ронять/бросать аккумуляторы.
- При транспортировке необходимо исключить попадание влаги на аккумуляторы.

ХРАНЕНИЕ

- Хранить аккумуляторы необходимо в сухом помещении.
- Хранить батареи необходимо в устойчивом положении.
- При хранении необходимо избегать контакта клемм аккумуляторов с металлом и другими токопроводящими материалами.
- Хранить батареи необходимо в полностью заряженном состоянии.
- При длительном хранении необходимо подзаряжать аккумуляторы через следующие интервалы:
 - При температуре 20°C и ниже – каждые 9 месяцев
 - При температуре 20-30°C – каждые 6 месяцев
 - При температуре 30-40°C – каждые 3 месяца
 - При температуре 40-50°C – каждые 1.5 месяца

МОНТАЖ АККУМУЛЯТОРНОЙ БАТАРЕИ

ВНИМАНИЕ!

	Соблюдайте пункты настоящей инструкции! Работать с батареями можно только после ВНИМАТЕЛЬНОГО прочтения всей инструкции.
	Запрещается курить! Запрещаются вблизи батареи открытое пламя, накалинные предметы и искры.
	Несмотря на то, что батареи являются герметичными и свободный электролит отсутствует, существует риск повреждения аккумулятора в процессе транспортировки и при монтаже и протечке электролита. При работе с батареями используйте защитную одежду! Соблюдайте указания по технике безопасности.
	Брызги кислоты, попавшие в глаза или на кожу, смыть большим количеством чистой воды. После этого немедленно обратиться к врачу.
	Избегайте коротких замыканий! Внимание! Металлические части аккумуляторов всегда находятся под напряжением, поэтому класть на батарею посторонние предметы или инструменты запрещается!
	Опасность электролита
	Блоки и элементы имеют большой вес! Следите за надежностью установки! Используйте только предназначенные для этого транспортные средства!

Перед началом монтажа убедитесь, что помещение, в котором будут установлены аккумуляторы чистое и сухое.

Необходимо обратить особое внимание на следующее:

- Несущая способность и состояние пола (транспортные пути и аккумуляторное помещение).
- Устойчивость места установки батареи к агрессивной среде.
- Отсутствие источников воспламенения (открытое пламя, камины, электрические переключатели) вблизи аккумуляторов на расстоянии менее 0.5 м.
- При работе батареи в закрытом помещении следует обеспечить естественную вентиляцию.

Проверьте комплектность. Выньте аккумуляторы из упаковки и внимательно осмотрите их корпуса на наличие трещин, сколов и протечек электролита. При необходимости очистите детали перед монтажом.

Переместите распакованную батарею к месту ее установки. Держите батарею за дно либо используйте специальные ручки.



Запрещается поднимать батарею за клеммы, так как при этом существует риск нарушения ее герметичности.

Монтаж, замену старых батарей на новые должен проводить только квалифицированный персонал.



Измерьте напряжение холостого хода на клеммах и занесите показания в «Протокол ввода в эксплуатацию»

При установке аккумуляторов на стеллажи либо в аккумуляторные шкафы убедитесь, что они устойчивы, сухие и чистые. Начинайте размещение блоков/элементов с нижних полок.



Избегайте установки батарей вблизи источников тепла (трансформатор, радиатор отопления и т.п.) так как это снизит срок их службы.

При соединении батарей следует предусмотреть свободное воздушное пространство вокруг каждой батареи. Рекомендуемое минимальное расстояние между батареями 5 мм÷10мм. Во время установки следует предусмотреть вентиляцию для охлаждения установки.

Если существует вероятность чрезмерной вибрации или механического удара, следует предусмотреть надежное крепление батареи и использование амортизирующих материалов.

При монтаже батареи во избежание короткого замыкания используйте изолированный инструмент. Перед началом работ рекомендуется снять украшения и прочие металлические предметы с шеи и рук (цепочки, браслеты, кольца, часы).

При монтаже батареи соблюдайте полярность!

По окончании монтажа батареи перед подключением батареи к нагрузке и/или к источнику постоянного тока убедитесь, что батарея собрана с соблюдением полярности, измерьте напряжение сборки батарей и занесите это показание в «Протокол ввода в эксплуатацию».

ВВОД В ЭКСПЛУАТАЦИЮ

Батарею следует подключить к источнику постоянного тока при выключенном зарядном устройстве, удалённом батарейном предохранителе/автоматическом выключателе и отключённом потребителе. Соблюдать полярность: положительный полюс к положительной клемме.

Приложите к батарее зарядное напряжение из расчёта 2.25 – 2.29 В на элемент. Аккумуляторная батарея содержит шесть элементов по 2.0 В.

Ввод в эксплуатацию следует контролировать, чтобы обеспечить поддержание установленных значений токов, напряжений и температур в допустимых пределах.

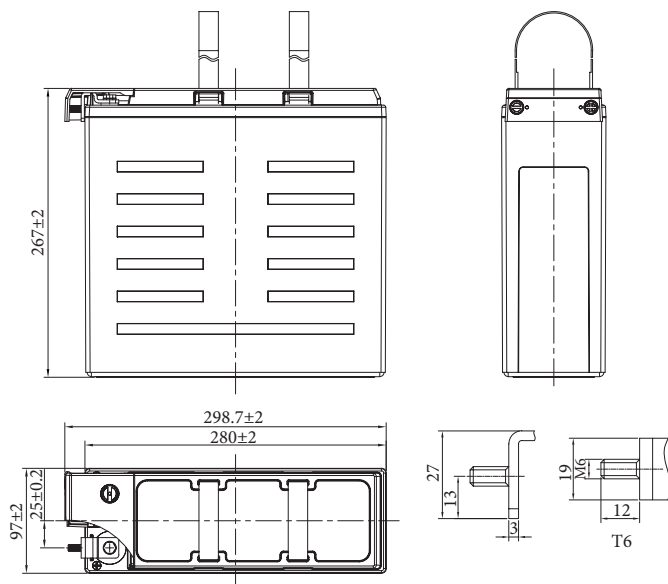


Важно провести первый заряд полностью и без перерывов. Данные измерений во время заряда для ввода в эксплуатацию следует заносить в «Протокол ввода в эксплуатацию».

Температура аккумуляторов не должна превышать 50°C, в противном случае необходимо прекратить заряд.

РАЗМЕРЫ И ВЫВОДЫ

Единица измерения: мм



РАЗРЯД

Электрическая энергия, отдаваемая батареей при разряде, зависит от емкости батареи, времени и способа разряда. Батареи IPPON используются при 20-ти часовом разряде при конечном напряжении разряда до 1.75В/Эл и температуре 25°C. Для выбора батареи может быть использована таблица разряда батареи (см. Разрядные таблицы). Фактическая ёмкость батареи равна произведению тока разряда на продолжительность разряда. При первом цикле заряда-разряда батареи IPPON имеют не менее 90% номинальной ёмкости и 100% номинальной ёмкости к 3-му циклу заряда-разряда.

Низкий ток разряда и длительное время разряда могут привести к деградации батареи. Не рекомендуется разряжать батарею током меньше 0.05Сн.

Конечное напряжение разряда зависит от разрядного тока:

Ток разряда (А)	Конечное напряжение разряда(В/Эл)
0.05Сн до 0.2Сн	1.75
0.2Сн до 0.5Сн	1.70
0.5Сн до 1Сн	1.60

**Сн — ток, численно эквивалентный номинальной емкости (например, Сн для аккумулятора емкостью 1.2 А·ч равно 1.2 А). Номинальная емкость — это емкость полностью заряженного аккумулятора при температуре 25°C. Скорость заряда и разряда обычно выражается в величинах, кратных долям Сн, и в зависимости от этой величины строятся кривые заряда-разряда аккумуляторных батарей.*

Во избежание глубокого разряда аккумуляторов конечное напряжение на аккумуляторе не должно быть ниже величин, указанных в таблице.

ЗАРЯД

Правильный заряд батареи является одним из важнейших условий успешной работы свинцово-кислотных батарей с автоматическим регулированием внутреннего давления. Существует несколько способов заряда батареи. Наиболее предпочтительным является заряд источником напряжения (т.е. при постоянном значении напряжения). Максимальный ток заряда должен быть не более 0.3Сн, в конце заряда ток уменьшается автоматически. В зависимости от режима работы аккумуляторной батареи имеет место 2 варианта заряда:

1. БУФЕРНЫЙ РЕЖИМ

В этом режиме батарея и нагрузка подключена параллельно с источником питания. Напряжение заряда 2.25- 2.29В/Эл при температуре 25°C. Номинальный ток заряда устанавливается в пределах 0.1Сн.

2. ЦИКЛИЧЕСКИЙ РЕЖИМ

При циклическом использовании батареи требуется короткое время заряда и защита от чрезмерного заряда и разряда. Рекомендуется заряд постоянным напряжением 2.35-2.40В/Эл при температуре 25°C. Номинальный ток заряда устанавливается в пределах 0.1Сн.

3. ДОПОЛНИТЕЛЬНЫЙ ЗАРЯД

При хранении батареи имеет место саморазряд, который зависит от температуры хранения. Для восстановления емкости после саморазряда необходим дозаряд батареи.

Температура хранения	Интервал времени дозаряда
20°C и ниже	Каждые 9 месяцев
20-30°C	Каждые 6 месяцев
30-40°C	Каждые 3 месяца
40-50°C	Каждые 1.5 месяца

Время хранения	Рекомендации по заряду
Менее чем 6 месяцев со дня изготовления или последнего заряда	Максимум 20 часов постоянным напряжением 2.4 В/Эл.
Менее чем 12 месяцев со дня изготовления или последнего заряда	Максимум 24 часов постоянным напряжением 2.4 В/Эл.
Менее чем 6 месяцев со дня изготовления или последнего заряда	Максимум 8 часов постоянным током 0.1Сн (А)
Менее чем 12 месяцев со дня изготовления или последнего заряда	Максимум 10 часов постоянным током 0.1Сн (А)

4. ВОССТАНОВИТЕЛЬНЫЙ ЗАРЯД

Восстановительный заряд необходим после глубокого разряда батареи, когда конечное напряжение батареи ниже предельно допустимого. В этом случае может сократиться срок службы батареи, поэтому необходим длительный восстановительный заряд. На первой стадии напряжение заряда батареи должно быть высоким при малой величине тока заряда в течении 0.5-2 часов, затем ток заряда медленно увеличивается.

5. ВЫРАВНИВАЮЩИЙ ЗАРЯД

При нормальной эксплуатации батареи IPPON выравнивающий заряд не требуется. Однако бывают случаи разброса напряжения по элементам, входящих в батарею. В этом случае требуется выравнивающий заряд:

Напряжение, В/Эл	ВРЕМЯ В ЧАСАХ
2.25-2.27	Не ограничено
2.28-2.32	96...168
2.33-2.35	72...96
2.36-2.37	48...72

Не допускается превышение напряжения выше 2.37 В/Эл.

НАЧАЛЬНЫЙ ТОК ЗАРЯДА

На начальной стадии заряда разряженная батарея потребляет большой ток, который при продолжительном заряде может привести к внутреннему нагреву батареи и её деформации. Во избежание перегрева батареи необходимо ограничивать зарядный ток до 0.3Сн.

ВЛИЯНИЕ ТЕМПЕРАТУРЫ НА НАПРЯЖЕНИЕ ЗАРЯДА

При увеличении температуры напряжение заряда должно быть уменьшено во избежание перезаряда; при уменьшении температуры напряжение заряда допускается увеличить во избежание недозаряда. Чтобы обеспечить оптимальный срок службы батареи, рекомендуется использовать температурную компенсацию $-3\text{мВ/элемент}/^{\circ}\text{C}$ (буферный режим) и $-4\text{мВ/элемент}/^{\circ}\text{C}$ (циклический режим). Точка отсчёта температурной компенсации 25°C .

Температурный диапазон, $^{\circ}\text{C}$	$-15^{\circ}\text{C} \dots -10^{\circ}\text{C}$	$-10^{\circ}\text{C} \dots +10^{\circ}\text{C}$	$+10^{\circ}\text{C} \dots +35^{\circ}\text{C}$	$+35^{\circ}\text{C} \dots +50^{\circ}\text{C}$
U, В/Эл	2.39	2.35	2.27	2.2

ОБСЛУЖИВАНИЕ БАТАРЕИ

Во избежание поверхностных токов утечки и связанной с этим опасности пожара следует хранить и использовать батарею в сухом и чистом состоянии. Очищать батарею можно только чистой водой (влажной тряпкой; за исключением токоведущих деталей) без применения моющих средств и растворителей. Следует избегать электростатических зарядов.

Ежедневно производить осмотр аккумуляторов и АБ в целом:

- убедиться в отсутствии трещин на крышках и верхних кромках баков, состоянии упорки каждого аккумулятора, поджатии болтов межэлементных соединений, отсутствии окиси на болтах и межэлементных соединениях
- проверить состояние деталей крепления аккумуляторов от вертикальных перемещений
- наружным осмотром проверить состояние оболочек кабелей в аккумуляторном помещении, их крепление в трассах, надёжность и исправность защитных кожухов
- проверить состояние светильников в аккумуляторном помещении, убедиться в их исправности

Ежемесячно следует измерять и заносить в Аккумуляторный журнал:

- напряжение на батарее
- напряжение на всех аккумуляторах
- температуру поверхности бака контрольных аккумуляторов

Каждые 12 месяцев следует измерять и заносить в Аккумуляторный журнал:

- напряжение на АБ
- напряжение, температуру поверхности баков всех элементов (блоков)
- проверять соединители, стеллажи и работу вентиляции
- сопротивление изоляции АБ

ГАРАНТИЙНЫЕ УСЛОВИЯ

Изготовитель гарантирует отсутствие дефектов в материалах устройства и производственного брака на момент первого приобретения конечным пользователем и в течение гарантийного срока. Для подтверждения прав на гарантийное обслуживание сохраняйте кассовый чек или иной документ, подтверждающий факт покупки устройства. Право на гарантию действительно только в той стране, где оно было приобретено.

Гарантийный срок и срок службы, установленные производителем на продукцию, указаны в таблице:

Продукция	Модель	С даты продажи	С даты производства	Срок службы
Аккумуляторные батареи	Серия IP с номинальной емкостью до 100 Ач	1 год	Не более 2х лет	5 лет
	Серия IP с номинальной емкостью свыше 100 Ач	1 год	Не более 2х лет	10 лет
	Серия IPL	1 год	Не более 2х лет	10 лет
	Серия IN	2 года	Не более 3х лет	15 лет
	Серия PL	3 года	Не более 4х лет	10 лет

В случае возникновения вопросов и затруднений при использовании продукции Ippon, просим вас обращаться в службу технической поддержки <https://ippon.ru/support/help/> в разделе «Поддержка».

Если устройству Ippon требуется гарантийное обслуживание, обратитесь к продавцу или в любой авторизованный сервисный центр Ippon (далее АСЦ). С полным списком АСЦ можно ознакомиться на сайте <https://ippon.ru/support/centers/> в разделе «Поддержка».

Для получения гарантийного обслуживания необходимо вместе с устройством предъявить кассовый чек либо иной документ, подтверждающий факт и дату покупки изделия Ippon. При отсутствии такого подтверждения гарантийный срок исчисляется с даты производства устройства.

Гарантия на аккумуляторные батареи, входящие в состав ИБП или батарейного блока, распространяется на заводскую комплектацию батарей.

Настоящая гарантия не распространяется на и не покрывает:

- Услуги по пуско-наладочным работам, профилактическое обслуживание, настройке и другим сопутствующим работам
- Расходные материалы, кабели, документацию, упаковку, крепления, носители информации
- Программное обеспечение, поставляемое с продукцией Irrop

Право на гарантийное обслуживание утрачивается в случае:

- Несоблюдения правил эксплуатации, транспортировки, хранения и использования не по назначению
- Закончился гарантийный срок с даты изготовления
- Невозможно доподлинно определить серийный номер изделия
- Наличие следов неавторизованного ремонта
- Наличие дефектов, возникших в результате действия обстоятельств непреодолимой силы, а также механических повреждений кабеля и корпуса, попадания внутрь посторонних предметов и жидкостей, в том числе токопроводящего или нарушающего теплообмен мусора (пыль, опилки и т.п.), животных и продуктов их жизнедеятельности и прочих причин, не зависящих от продавца и изготовителя.

Изготовитель не несет ответственность за прямые или косвенные убытки, включая, но не ограничиваясь, упущенную прибыль, порчу имущества, повреждение любого оборудования других производителей, возникшие в результате их использования совместно с изделием.

РАЗРЯДНЫЕ ТАБЛИЦЫ

Разряд постоянным током: А (25 °С)															
В/эл-т	5 мин	10 мин	15 мин	20 мин	30 мин	45 мин	1ч	1.5ч	2ч	3ч	4ч	5ч	8ч	10ч	20ч
1.85	173.0	124.5	106.1	86.5	66.2	49.2	38.6	29.3	24.6	17.4	13.4	10.5	7.45	6.08	3.22
1.80	202.9	142.6	117.5	94.5	70.2	51.0	40.3	30.0	24.9	17.5	13.5	10.9	7.62	6.20	3.29
1.75	226.9	155.6	126.9	100.8	74.7	53.2	41.8	30.7	25.2	17.6	13.6	11.1	7.79	6.29	3.33
1.70	247.4	167.8	134.7	106.0	77.5	55.1	42.9	31.2	25.4	17.7	13.7	11.2	7.83	6.30	3.36
1.67	265.8	176.5	141.9	110.1	80.6	56.9	44.0	31.7	25.6	17.8	13.7	11.3	7.94	6.44	3.39
1.60	282.4	186.8	149.0	115.0	82.6	58.1	44.8	32.1	25.7	17.9	13.8	11.4	8.04	6.48	3.50

Разряд постоянной мощностью: Вт/Эл (25 °С)															
В/эл-т	5 мин	10 мин	15 мин	20 мин	30 мин	45 мин	1ч	1.5ч	2ч	3ч	4ч	5ч	8ч	10ч	20ч
1.85	324.2	239.0	205.9	168.3	128.9	97.2	76.6	58.3	49.1	34.9	26.9	21.2	15.1	12.4	6.58
1.80	376.1	271.0	226.7	182.7	136.7	100.3	79.4	59.4	49.4	34.9	27.1	21.9	15.4	12.6	6.70
1.75	415.3	292.3	242.2	193.2	144.2	103.8	81.8	60.5	49.8	35.1	27.2	22.3	15.6	12.7	6.75
1.70	448.8	311.2	254.5	201.2	148.4	106.8	83.4	61.1	50.0	35.2	27.3	22.4	15.8	12.7	6.82
1.67	451.9	323.0	260.0	206.8	155.0	109.7	85.2	61.9	50.2	35.1	27.2	22.5	15.9	12.9	6.86
1.60	465.9	336.9	266.5	213.6	159.1	110.9	86.0	62.1	50.2	35.1	27.2	22.6	16.0	13.0	7.07



ИЗГОТОВИТЕЛЬ:

Ниппон Клик Системс Лимитед

Адрес: Куиджано Чэмберс, а/я 31 59, Роуд Таун, Тортола, Британские
Виргинские Острова
Сделано в Китае

Nippon Klick Systems Limited

Address: Quijano Chambers, P.O.Box 31 59, Road Town, Tortola, British
Virgin Islands
Made in China

**Импортер и организация уполномоченная, на принятие претензий
от потребителей:**

ООО «Мерлион»

Россия, Московская обл., г. Красногорск, б-р Строителей, д.4

LLC «Merlion»

Boulevard Stroiteley, Building 4, Krasnogorsk, Moscow Region, Russia

Для получения более подробной информации об устройстве посетите
сайт: www.ippon.ru

Изготовитель оставляет за собой право изменения комплектации,
технических характеристик и внешнего вида товара.

Гарантийный срок: 2 года в соответствии с гарантийными условиями.
Срок службы: до 15 лет в зависимости от условий эксплуатации.

Дата производства указана на упаковке.



V1.2024