

INF 12-100

ЧИСТЫЙ СВИНЕЦ
ВЫСОКАЯ МОЩНОСТЬ

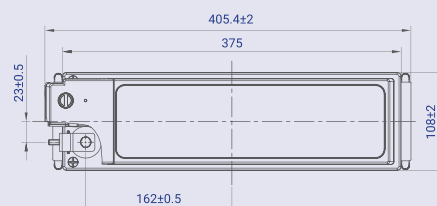
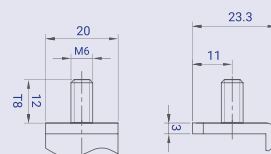
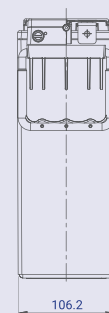
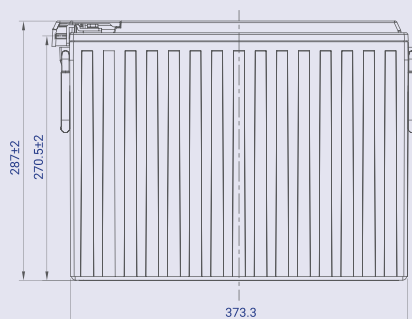


- ИСТОЧНИК БЕСПЕРЕБОЙНОГО ПИТАНИЯ
- АВАРИЙНЫЙ ИСТОЧНИК ПИТАНИЯ
- ОХРАННЫЕ И ПРОТИВОПОЖАРНЫЕ СИСТЕМЫ
- КОНТРОЛЬНО-ИЗМЕРИТЕЛЬНЫЕ ПРИБОРЫ
- ЭЛЕКТРОННАЯ АППАРАТУРА
- МЕДИЦИНСКОЕ ОБОРУДОВАНИЕ
- СИСТЕМЫ КОНТРОЛЯ ДОСТУПА
- СИСТЕМЫ СВЯЗИ
- КОНТРОЛЬНО-КАССОВЫЕ АППАРАТЫ

- Расчетный срок службы 15 лет (25°C)
- Могут храниться длительное время без подзарядки
- Отсутствует «эффект памяти», перед их зарядом нет необходимости полностью разряжать батарею
- Исключена утечка электролита через клеммы и корпус, устойчива к вибрации, механическим ударам

ТЕХНИЧЕСКИЕ ХАРАКТЕРИСТИКИ

Номинальное напряжение	12 В
Номинальная мощность (25°C)	400 Вт/элемент (W_{15} 1,67 В/элемент.)
Номинальная емкость (25°C)	100 А/ч (C_{10} 1,80 В/элемент.)
Габариты	
Длина	405,4 мм
Ширина	108 мм
Высота контейнера	287 мм
Общая высота	287 мм
Приблизительный вес	31,5 кг
Материал контейнера	АБС-пластик
Ток короткого замыкания	2200А
Клемма	T8 (M6)
Внутреннее сопротивление при полной зарядке (25 °C)	около 4,4 мΩ
Диапазон рабочих температур	
Разряд	-40~65°C
Заряд	-20~54°C
Хранение	-20~50°C
Диапазон номинальных рабочих температур	25±3°C
Макс. ток разряда (25°C)	0,3С
Напряжение зарядки	
Выравнивающий заряд	
2,35 – 2,40 В/элемент. при температуре 25 °C, температурный коэффициент -4мВ/элемент./°C	
Режим ожидания	
2,27 ± 0,02 В/элемент. при температуре 25 °C, температурный коэффициент -5 мВ/элемент./°C	
Зависимость емкости от температуры	
40°C	103%
25°C	100%
0°C	86%



Артикул 2005319

Саморазряд
АКБ можно хранить максимум до 24 месяцев при температуре 25°C. При более высоких температурах период времени хранения будет сокращен. Аккумуляторной батарее необходим поддерживающий заряд, когда заряд разомкнутой цепи аккумулятора приближается к 2,10 В/элемент. или когда достигается максимальное время хранения, в зависимости от того, что наступит раньше.

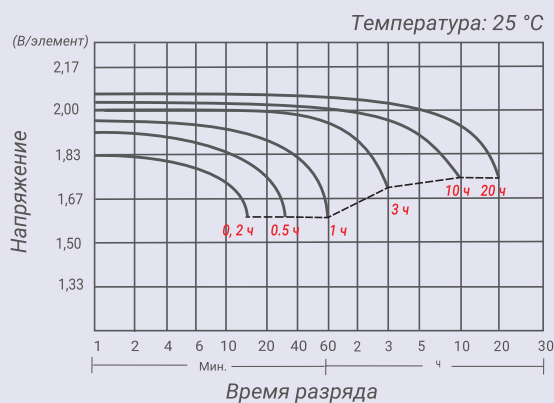
Разряд постоянным током (Ампер) при 25°C

Фиксированное напряжение/время	5 мин	10 мин	15 мин	20 мин	30 мин	45 мин	1 час	1,5 часа	2 часа	3 часа	4 часа	5 часов	8 часов	10 часов	20 часов
1,85 В/элемент	303,6	228,6	184,3	153,9	113,6	80,3	66,4	47,5	38,0	26,2	22,3	18,3	12,0	9,81	5,12
1,80 В/элемент	329,6	242,8	193,4	159,9	118,4	83,9	69,7	49,7	39,7	27,4	23,2	18,9	12,3	10,0	5,24
1,75 В/элемент	350,9	255,6	200,4	166,2	122,4	86,0	71,4	51,1	40,9	27,8	23,6	19,2	12,6	10,2	5,30
1,70 В/элемент	373,3	263,7	207,5	171,6	126,6	88,2	72,9	52,0	41,6	28,0	24,0	19,4	12,6	10,3	5,38
1,65 В/элемент	390,0	274,8	213,0	177,3	132,0	91,0	75,1	53,4	42,6	29,3	24,3	19,6	12,7	10,3	5,42
1,60 В/элемент	410,0	279,4	225,0	185,1	135,0	93,9	76,5	54,8	44,0	29,9	24,5	19,8	12,7	10,4	5,51

Разряд постоянной мощностью (Ватт/элемент) при 25°C

Фиксированное напряжение/время	5 мин	10 мин	15 мин	20 мин	30 мин	45 мин	1 час	1,5 часа	2 часа	3 часа	4 часа	5 часов	8 часов	10 часов	20 часов
1,85 В/элемент	569,0	438,9	357,7	299,5	222,7	158,6	131,7	94,4	75,8	52,8	45,4	37,3	24,3	20,1	10,5
1,80 В/элемент	611,0	461,2	372,9	309,2	230,6	164,9	137,4	98,4	78,9	55,3	47,0	38,4	24,6	20,3	10,7
1,75 В/элемент	642,4	480,1	382,6	318,4	236,4	167,7	140,0	100,5	80,8	56,0	47,9	38,8	24,9	20,4	10,7
1,70 В/элемент	667,2	491,6	392,2	325,7	242,5	170,9	142,1	102,0	81,9	57,6	48,4	39,3	25,4	20,4	10,9
1,65 В/элемент	670,0	501,2	405,0	333,0	245,0	176,8	145,8	104,4	83,7	58,8	49,3	39,8	25,5	20,5	11,0
1,60 В/элемент	710,0	506,1	410,0	343,9	250,0	179,3	147,2	106,0	85,4	59,6	50,0	40,3	25,5	20,5	11,2

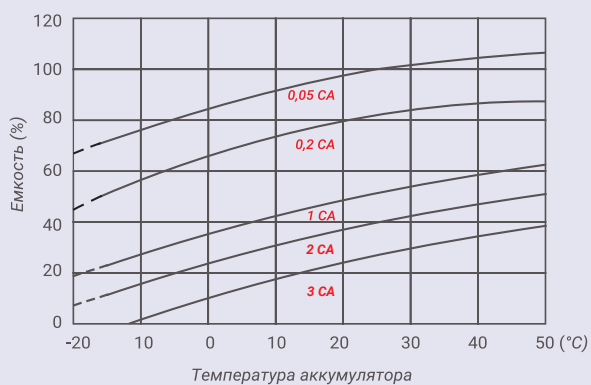
ХАРАКТЕРИСТИКИ РАЗРЯДА



ХАРАКТЕРИСТИКИ ЗАРЯДА



ЗАВИСИМОСТЬ ЕМКОСТИ ОТ ТЕМПЕРАТУРЫ



ХАРАКТЕРИСТИКИ САМОРАЗРЯДА

